

Canon

数码多功能复印/打印机

imageRUNNER

2422D/2422N/2422L

2420L/2420LS

用户指南



使用说明书

请首先阅读本使用说明书。

在使用本产品之前，请务必先仔细阅读本使用说明书。

请务必保留备用。

请在充分理解内容的基础上，正确使用。

CHI

imageRUNNER
2422D/2422N
2422L/2420L
2420LS
用戶指南

本机的手册

本机的手册划分如下。要了解详细信息，请查阅这些手册。
根据不同的系统配置和所购产品，某些手册可能用不到。



标记此符号的指南是印刷手册。



标记此符号的指南是 PDF 手册，包含在随附的 CD-ROM 中。（请参阅脚注）

• 基本操作快速参考

- 设置使用说明
- 基本操作

- 基本操作
- 故障排除

• 复印使用说明

• 远程用户界面使用说明

• 网络连接和设置使用说明

• Color Network ScanGear使用说明 (仅对于Windows)

• UFR II LT 打印机使用说明

• Windows 的 UFR II LT 打印机驱动程序使用说明

• Macintosh 的 UFR II LT 打印机驱动程序使用说明

简易操作指南



用户指南 (本手册)



参考指南



复印指南



远程用户界面指南 *



网络指南 *



Network ScanGear 指南 *



UFR II 打印机指南



Windows 打印机 驱动程序指南



Mac 打印机驱动程序指南



* 此手册适用于 imageRUNNER 2422N 的用户，或安装了可选的“网络组件”的 imageRUNNER 2422D/2422L/2420L/2420LS 的用户。

CD-ROM 用户手册

《CD-ROM 用户手册》是可以通过计算机屏幕选择和查看 CD-ROM 中包含的 PDF 手册的软件。按照下述说明使用《CD-ROM 用户手册》。



根据不同的系统配置和所购产品，某些手册可能用不到。

系统要求

《CD-ROM 用户手册》可以在以下系统环境中使用。

	Windows	Macintosh
操作系统	Windows 2000(Service Pack 4 或更高版本) Windows XP(Service Pack 1a 或更高版本) Windows Vista (Service Pack 2 或更高版本) Windows 7 Windows Server 2003 Windows Server 2008	Mac OS X 10.4.x 或 更高版本
内存	运行上述操作系统所需的内存	
计算机	可运行上述操作系统的计算机	
显示屏幕	分辨率为 1024 像素 × 768 像素或更高	



须知

根据计算机的配置，某些功能可能无法正常运行。如果不能从“CD-ROM 菜单”中打开 PDF 手册，请直接从《CD-ROM 用户手册》中的 [SIMPLIFIED CHINESE] 文件夹打开该 PDF 文件。

使用 CD-ROM 菜单

本节介绍如何使用“CD-ROM 菜单”。在 CD-ROM 驱动器中插入随附的《CD-ROM 用户手册》时，会显示“CD-ROM 菜单”。(此处屏幕拍图示例适用于 Windows 用户。)

注释

对于 Macintosh 用户，双击 [START] 图标打开“CD-ROM 菜单”。



① 浏览手册

可以通过单击所需的指南阅读任何一个列出的指南。单击所需的指南后，会启动 Adobe Reader/Adobe Acrobat Reader 并显示 PDF 手册。

② 安装

可以将列出的 PDF 手册安装到计算机中。单击 [安装] 后，选择想要保存文件的位置。

③ 退出

单击可以退出“CD-ROM 菜单”。

根据所使用的操作系统，上面的屏幕拍图可能与实际显示的屏幕不同。



本手册的编制方法

第 1 章 用前须知

第 2 章 基本操作

第 3 章 定期维护

第 4 章 故障排除

第 5 章 附录

包括多功能操作的介绍、可用纸张材料和索引。

目录

CD-ROM 用户手册	iii
系统要求.....	iii
使用 CD-ROM 菜单.....	iv
前言	ix
如何使用本手册	ix
本手册中的符号.....	ix
本手册中的按键和按钮.....	x
本手册中的图示.....	x
本手册中的缩写.....	xi
商标.....	xi
本机手册中的操作和术语	xii
法律声明	xiv
激光安全性声明.....	xiv
附加信息.....	xiv
IPv6 Ready 标识.....	xv
版权.....	xv
第三方软件.....	xvi
免责声明.....	xvii
本机中的有毒和有害物质.....	xviii
为完全避免电能消耗.....	xviii
关于佳能(中国)的环保回收体制.....	xix
使用本产品及图像的法律限制.....	xx
中国能效标识.....	xxi
重要安全注意事项说明	xxiii
安装.....	xxiii
电源.....	xxiv
操作.....	xxv
维护和检查.....	xxvii
耗材.....	xxix
其他警告.....	xxix

第 1 章 用前须知

安装位置和操作	1-2
安装注意事项	1-2
避免将本机安装在以下位置.....	1-2
选择安全电源.....	1-4
提供充足的安装空间.....	1-5
移动本机.....	1-6

操作注意事项	1-7
部件及其功能.....	1-9
外视图.....	1-9
内视图.....	1-11
操作面板.....	1-12
可选设备.....	1-14
主电源和操作面板电源.....	1-15
如何打开主电源	1-15
操作面板电源开关.....	1-17
设置连接	1-18
设置流程图.....	1-18
连接到 USB 端口	1-19
连接到网络.....	1-20
使用 Ethernet.....	1-20
将本机作为打印机使用之前.....	1-22
安装打印机驱动程序.....	1-22
系统要求	1-22
UFR II LT 用户软件 CD-ROM	1-23
安装.....	1-23
设置打印机配置	1-25
对于 Windows	1-25
对于 Macintosh	1-26
使用远程扫描功能之前.....	1-27
安装扫描仪驱动程序.....	1-27
系统要求	1-28
安装.....	1-29
远程扫描的必需设置.....	1-29

第 2 章 基本操作

本机的功能.....	2-2
放置原稿	2-6
方向	2-6
稿台玻璃.....	2-8
输稿器 (双面自动输稿器 -P2)(可选).....	2-10
基本复印	2-12
基本打印	2-17
基本远程扫描.....	2-18
取消作业	2-21
使用停止键	2-21
使用系统监控器屏幕.....	2-22

第 3 章 定期维护

纸盒	3-2
添加纸张	3-2
调整纸盒以容纳不同尺寸纸张	3-6
更换墨粉盒	3-10

第 4 章 故障排除

清除卡纸	4-2
按屏幕说明清除卡纸	4-2
频繁发生卡纸时	4-3
错误信息列表	4-4
自诊断显示屏幕	4-4
服务呼叫信息	4-10
与当地的授权 Canon 经销商联系	4-10

第 5 章 附录

多功能操作	5-2
可用的纸张材料	5-3
索引	5-5

前言

感谢您购买 Canon imageRUNNER 2422D/2422N/2422L/2420L/2420LS。在操作本机之前，请认真阅读本手册，以便熟悉其性能并充分利用其众多功能。阅读完本手册后，请妥善存放，以备日后参考。

如何使用本手册

本手册中的符号

以下是本手册中使用的符号，用于说明操作步骤、限制、操作注意事项以及安全操作应遵守的规程。



警告

表示有关操作的警告。如果没有正确执行相关操作，可能会导致死亡或人身伤害。为安全使用本机，务必注意这些警告提示。



注意

表示有关操作的注意事项。如果没有正确执行相关操作，可能会导致人身伤害。为安全使用本机，务必注意这些注意提示。



须知

表示操作方面的要求和限制事项。务必仔细阅读这些条目以便正确操作本机，避免本机损坏或财产损失。



注释

表示解释某项操作，或包含某项操作步骤的附加说明。强烈建议认真阅读这些注释提示。



表示禁止执行的操作。务必仔细阅读这些条目，并确保不执行所禁止的操作。

本手册中的按键和按钮

以下符号和按键 / 按钮名称是本手册中对于操作按键 / 按钮的表示方法的几个示例：

• 操作面板按键

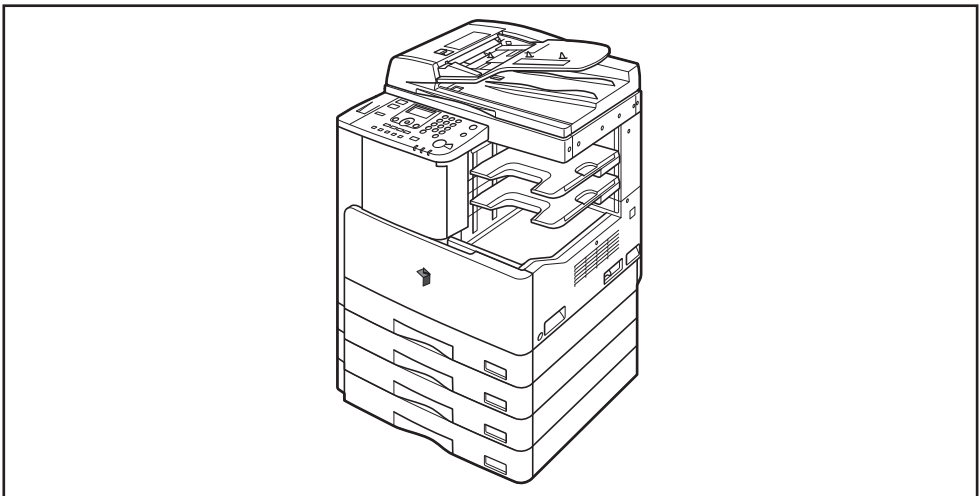
操作面板按键	示例
[按键图标]	[▼]
按键图标 +(按键名称)	(⊗)(附加功能)
[按键名称]	[OK]

• 计算机操作屏幕上的按钮

用户界面类型	示例
[按钮名称]	[确定]
[用户界面名称]+ 菜单、图标等	[开始] 菜单、[CD-ROM] 图标等

本手册中的图示

本手册中所使用图示的显示条件是 imageRUNNER 2422N 安装了以下可选设备：输稿器（双面自动输稿器 -P2）、分页装订处理器 -U2、附加分页装订处理器托盘 -C1、单纸盒组件 -S2 V2 和双纸盒组件 -T2 V2。



本手册中的缩写

本手册中，产品名称的缩写方式如下：

Microsoft Windows 2000 操作系统：	Windows 2000
Microsoft Windows XP 操作系统：	Windows XP
Microsoft Windows Vista 操作系统：	Windows Vista
Microsoft Windows 7 操作系统：	Windows 7
Microsoft Windows Server 2003 操作系统：	Windows Server 2003
Microsoft Windows Server 2008 操作系统：	Windows Server 2008
Microsoft Windows 操作系统：	Windows

商标

Macintosh 和 Mac OS 是 Apple Inc. 在美国和其他国家注册的商标。

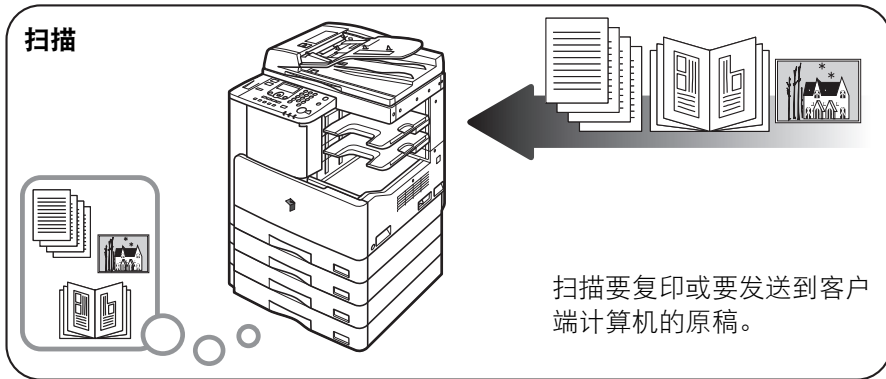
Windows、Windows 徽标、Windows Vista 及 Windows Vista 徽标是 Microsoft Corporation 在美国和 / 或其他国家的商标或注册商标。

本手册中提及的其他产品和公司名称可能是其各自所有者的商标。

本机手册中的操作和术语

为了高效执行打印操作，本机会充分利用存储器。例如，本机扫描完要复印的原稿后，会立即扫描下一份原稿。也可以使用除“复印”功能之外的其他功能从本机打印。本机实现这些操作的方式非常复杂，因此复印件及各种打印件有时可能需要等候一段时间才能打印出来。

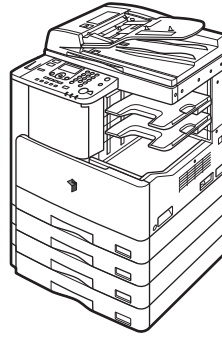
为了避免阅读本机手册时发生混淆，本机手册中使用的术语“扫描”、“打印”和“复印”定义如下。复印时，扫描原稿和打印复印件的过程可能作为两个单独的功能进行描述。



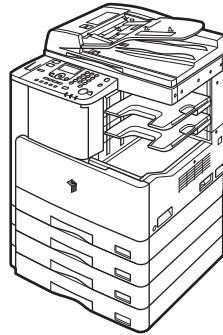
打印



输出文档，如复印件或从客户端计算机发送到本机的数据。



复印



打印从原稿扫描的数据，
然后进行分页装订处理选项（如装订）。

法律声明

激光安全性声明

经鉴定，本产品符合 IEC60825-1:2007 和 EN60825-1:2007 规定的 1 类激光产品标准。这表明本产品不会产生有害的激光辐射。

由于本产品内部的辐射完全被封闭在保护罩和外盖以内，因此在用户操作的任何期间，本机都不会泄漏激光束。除非有本机的手册作依据，否则切勿卸下保护罩或外盖。

附加信息

维修或调整本产品的光学系统时，请务必小心，切勿将螺丝刀或其他发亮物体放在激光束的路径中。此外，维修或调整本产品时，应摘掉手表、戒指等装饰品。反射的光束无论是可见的还是不可见的，都会对眼睛造成永久损伤。

以下所示标签贴在本机内部的激光扫描仪组件上和前盖板后的墨粉盒旁。

	DANGER - Invisible laser radiation when open, AVOID DIRECT EXPOSURE TO BEAM. CAUTION - CLASS 3B INVISIBLE LASER RADIATION WHEN OPEN, AVOID EXPOSURE TO THE BEAM.
ATTENTION - RAYONNEMENT LASER INVISIBLE DE CLASSE 3B EN CAS D'OUVERTURE, ÉVITEZ L'EXPOSITION AU FAISCEAU.	
VORSICHT - UNSICHTBARE LASERSTRAHLUNG KLASSE 3B, WENN ABDECKUNG GEÖFFNET, NICHT DEM STRAHL AUSSETZEN.	
PRECAUCIÓN - RADIACIÓN LASER INVISIBLE DE CLASE 3B PRESENTE AL ABRIR. EVITE LA EXPOSICIÓN AL HAZ.	
WARNING - KLASS 3B ÖSYNLIG LASERSTRÅLNING NÄR DENNA DEL ÄR ÖPPNAD. STRÅLEN ÄR FÄRLIG.	
VAROITUS - LUOKAN 3B NÄKYMÄTTÖMÄLLE LASER-SÄTELYÄ AVATTUNA. VÄLTÄ ALTISTUMISTA SÄTEELLE.	
注意	• 打开时，存在不可见的3B类激光辐射，请避免接触该激光束
注意	• 打開機器蓋板時有3B級不可視雷射光釋出，應避免曝射
주의	• 열리면 등급 3B 비가시 레이저 방사선이 방출됩니다. 광선에 노출을 피하십시오.
注意	• ここを開くとクラス3B不可視レーザー放射が出ます。ビームに身をさらさないこと。 FS7-8335

		FU5-8610
DANGER - Invisible laser radiation when open, AVOID DIRECT EXPOSURE TO BEAM.		
CAUTION - CLASS 3B INVISIBLE LASER RADIATION WHEN OPEN, AVOID EXPOSURE TO THE BEAM.		
ATTENTION - RAYONNEMENT LASER INVISIBLE DE CLASSE 3B EN CAS D'OUVERTURE, ÉVITEZ L'EXPOSITION AU FAISCEAU.		
VORSICHT - UNSICHTBARE LASERSTRAHLUNG KLASSE 3B, WENN ABDECKUNG GEÖFFNET, NICHT DEM STRAHL AUSSETZEN.		
PRECAUCIÓN - RADIACIÓN LASER INVISIBLE DE CLASE 3B PRESENTE AL ABRIR. EVITE LA EXPOSICIÓN AL HAZ.		
WARNING - KLASS 3B ÖSYNLIG LASERSTRÅLNING NÄR DENNA DEL ÄR ÖPPNAD. STRÅLEN ÄR FÄRLIG.		
VAROITUS - LUOKAN 3B NÄKYMÄTTÖMÄLLE LASER-SÄTELYÄ AVATTUNA. VÄLTÄ ALTISTUMISTA SÄTEELLE.		
注意	• 打开时，存在不可见的3B类激光辐射，请避免接触该激光束	
注意	• 打開機器蓋板時有3B級不可視雷射光釋出，應避免曝射	
주의	• 열리면 등급 3B 비가시 레이저 방사선이 방출됩니다. 광선에 노출을 피하십시오.	
注意	• ここを開くとクラス3B不可視レーザー放射がでます。ビームに身をさらさないこと。	

本产品根据 IEC60825-1:2007 和 EN60825-1:2007 标准分类，符合以下等级标准：

1 类激光产品 CLASS 1 LASER PRODUCT

注意

使用非本机手册指定的控制、调整或操作步骤，可能会导致危险的辐射暴露。

IPv6 Ready 标识



本机中包含的协议堆栈已经获得由 IPv6 论坛设立的 IPv6 Ready Logo Phase-1 认证。

版权

版权所有 2013 Canon Inc.。保留所有权利。

事先未经 Canon Inc. 的书面许可，不得以任何形式、任何手段（电子的或机械的，包括影印和记录）或者任何信息存储或检索系统复制或传播本出版物的任何部分。

第三方软件

第三方软件

A. 本产品包含第三方软件模块。使用和传播该软件模块（“本软件”）必须遵守以下(1)到(9)的条件。

- (1) 如果本产品（包括“本软件”）被运输、转移或出口至任何国家，您同意您将遵守所有适用于所涉及到的这些国家的出口控制法律、限制和法规。
- (2) “本软件”的权利所有者保留所有关于“本软件”的权利、所有权和知识产权。除了此处明确提及的之外，“本软件”的权利所有者未就其拥有的任何知识产权特此转让或授予您任何许可或权利，无论明示或暗示。
- (3) 您仅可以将“本软件”用于您购买的 Canon 产品（“本产品”）。
- (4) 未经“本软件”的权利所有者事先的书面同意，您不得将“本软件”转让、转授权、出售、分发或让与给任何第三方。
- (5) 尽管如前所述，您仍可以在以下条件下转让“本软件”：
 - (a) 您将“本产品”的所有权利以及您在该种条件下的所有权利和义务都转让给受让人。并且
 - (b) 该受让人同意受所有这些条件的约束。
- (6) 您不得反编译、反向工程、反汇编或以其他方式将“本软件”的代码简化为人工读取形式。
- (7) 您不得修改、改写、翻译、出租、租赁或出借“本软件”或基于“本软件”制造任何衍生软件。
- (8) 您没有权利从“本产品”取出“本软件”或制作“本软件”的独立的副本。
- (9) 您未被授予“本软件”中的人工读取部分（源代码）的许可。

B. 尽管如前所述，如果第三方软件模块被附加了其他条件，这些软件模块必须遵守其他条件。

受其他条件约束的软件

有关详细信息和相关许可条件，请参阅 <受其他条件约束的软件> 部分。

受其他条件约束的软件

本产品包含的软件在遵守以下条款和条件时获得许可。

Copyright (C) 1998-2004 WIDE Project. All rights reserved.

Redistribution and use in source and binary forms, with or without modification, are permitted provided that the following conditions are met:

1. Redistributions of source code must retain the above copyright notice, this list of conditions and the following disclaimer.
2. Redistributions in binary form must reproduce the above copyright notice, this list of conditions and the following disclaimer in the documentation and/or other materials provided with the distribution.
3. Neither the name of the project nor the names of its contributors may be used to endorse or promote products derived from this software without specific prior written permission.

THIS SOFTWARE IS PROVIDED BY THE PROJECT AND CONTRIBUTORS "AS IS" AND ANY EXPRESS OR IMPLIED WARRANTIES, INCLUDING, BUT NOT LIMITED TO, THE IMPLIED WARRANTIES OF MERCHANTABILITY AND FITNESS FOR A PARTICULAR PURPOSE ARE DISCLAIMED. IN NO EVENT SHALL THE PROJECT OR CONTRIBUTORS BE LIABLE FOR ANY DIRECT, INDIRECT, INCIDENTAL, SPECIAL, EXEMPLARY, OR CONSEQUENTIAL DAMAGES (INCLUDING, BUT NOT LIMITED TO, PROCUREMENT OF SUBSTITUTE GOODS OR SERVICES; LOSS OF USE, DATA, OR PROFITS; OR BUSINESS INTERRUPTION) HOWEVER CAUSED AND ON ANY THEORY OF LIABILITY, WHETHER IN CONTRACT, STRICT LIABILITY, OR TORT (INCLUDING NEGLIGENCE OR OTHERWISE) ARISING IN ANY WAY OUT OF THE USE OF THIS SOFTWARE, EVEN IF ADVISED OF THE POSSIBILITY OF SUCH DAMAGE.

免责声明

本手册中的信息随时可能更改，恕不另行通知。

除此处的条件之外，CANON INC. 对本手册不提供任何明示或隐含的担保，包括但不限于对可销性、适销性、特定目的或使用的适用性或防止侵犯任何版权的担保。CANON INC. 对由于使用本手册造成的各种直接的、偶发的或继发的任何特性的损坏、损失或费用不承担任何责任。

本机中的有毒和有害物质

部件名称	有毒有害物质或元素					
	铅 (Pb)	汞 (Hg)	镉 (Cd)	六价铬 (Cr (VI))	多溴联苯 (PBB)	多溴二苯醚 (PBDE)
1. 电源 / 高压电源	×	○	×	○	○	○
2. 束线	○	○	○	○	○	○
3. 操作面板 / 读取部	×	○	○	○	○	○
4. 印刷电路板	×	○	○	○	○	○
5. 外壳 / 框架	×	○	○	○	○	○
6. 内部部件	×	○	×	○	○	○

○：表示该有毒有害物质在该部件所有均质材料中的含量均在 SJ/T11363-2006 规定的限量要求以下。
 ×：表示该有毒有害物质至少在该部件的某一均质材料中的含量超出 SJ/T11363-2006 规定的限量要求。



中华人民共和国
电子信息产品污染控制标志

本标志适用于在中华人民共和国销售的电子信息产品，标志中央的数字代表产品的环保使用期限。

为完全避免电能消耗

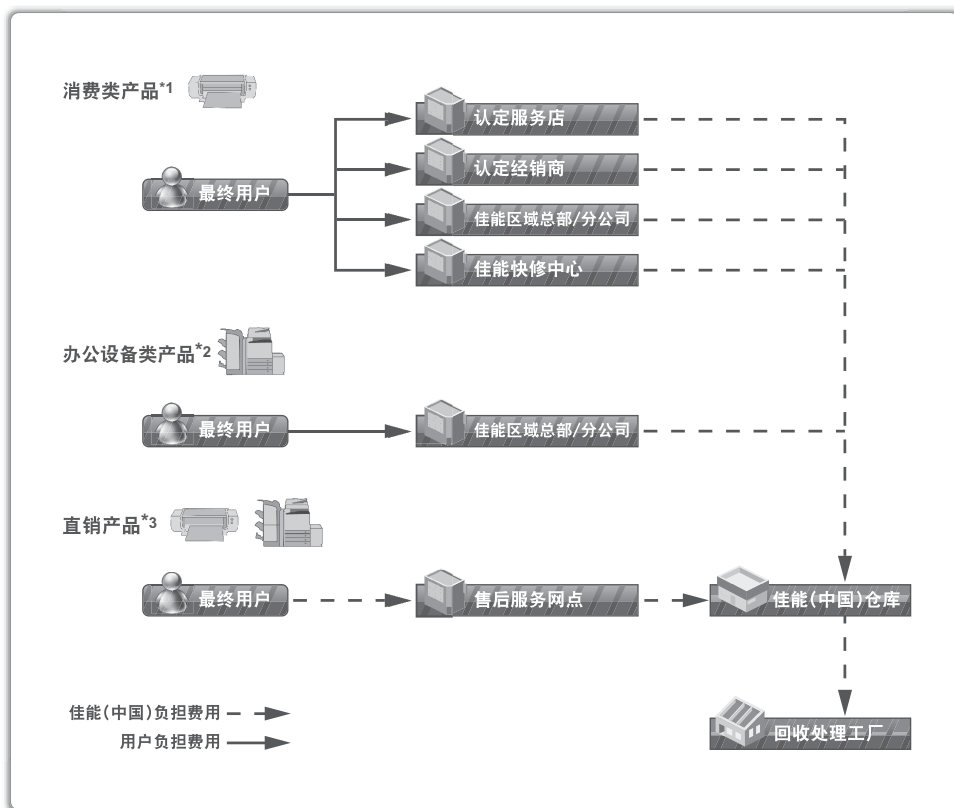
即使只把电源插头插入交流电源插座，也会消耗微量的电能。为完全避免电能消耗，请从交流电源插座中拔出电源插头。

关于佳能（中国）的环保回收体制

秉承“共生”的企业理念，佳能（中国）始终致力于环境保护事业，不断将节约资源、降低能耗、防止污染等行动根植于我们的经营活动之中。在中国乃至全球，佳能一直都是环境保护事业的积极倡导者与先行者。更多环境保护信息请访问 <http://www.canon.com.cn/about/activities.html>，佳能期待与您一起，为环保行动尽一份力！

佳能（中国）实施废弃产品的回收再利用体制，您可以将废弃的复印机、传真机、打印机和耗材等产品通过佳能的认定销售或服务店转送至佳能公司进行回收。我们将对回收后的废弃产品按照中国的法律法规相关规定，通过佳能认定的政府环保机构指定的具备环境保护资质的处理企业进行正确的回收、再利用处理，确保节约资源，降低环境污染。

敬请联系佳能（中国）热线服务中心 4006-222666 垂询废弃产品的回收事宜。



*1 无需维修服务人员上门服务的产品

*2 需维修服务人员上门服务，但不属于佳能直销的产品

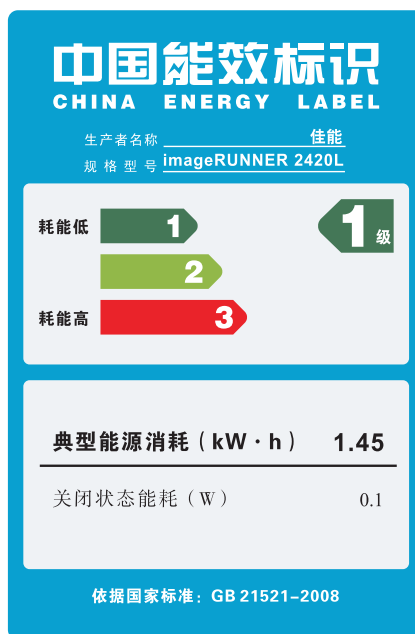
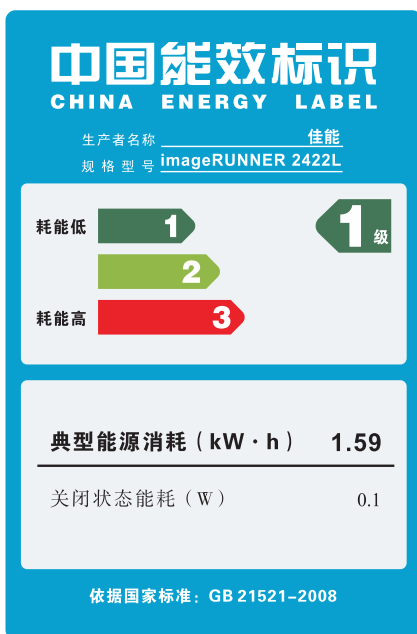
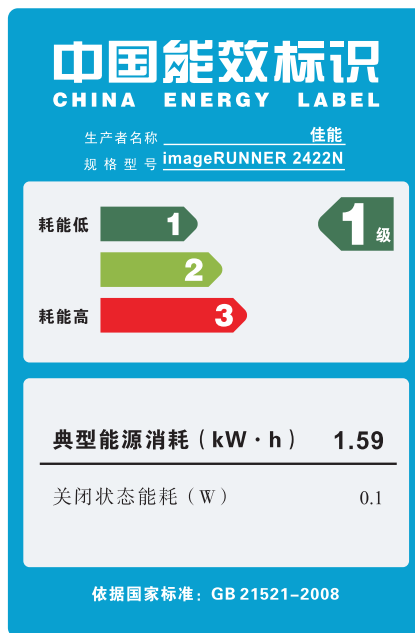
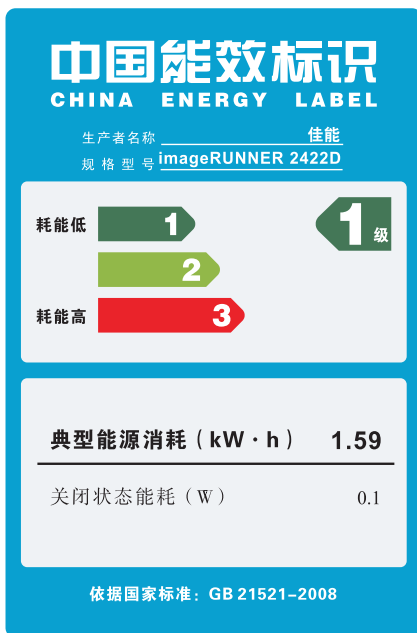
*3 需维修服务人员上门服务，且属于佳能直销的产品

使用本产品及图像的法律限制

使用本产品扫描、打印或使用其他方式复制某些文档以及使用由本产品扫描、打印或使用其他方式复制的这些图像，可能会受到法律的禁止，并且可能引发刑事和 / 或民事责任。下面列出了一部分此类文档。此列表仅起指导作用。如果对于使用本产品扫描、打印或使用其他方式复制某些特殊文档和 / 或对于使用由本产品扫描、打印或使用其他方式复制的图像的合法性无法确定，请事先咨询法律顾问以获得指导。

- 纸币
- 汇票
- 存款凭证
- 邮票 (已盖销的或未盖销的)
- 识别徽章或证章
- 义务兵役或征兵证件
- 政府机构签发的支票或票据
- 机动车执照和所有权证书
- 旅行支票
- 食品券
- 护照
- 移民证件
- 印花税票 (已盖销的或未盖销的)
- 债券或其他债务凭证
- 股票
- 未经版权所有者许可的版权著作 / 艺术作品

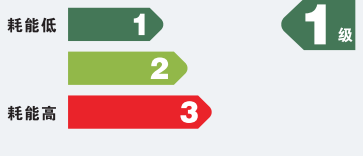
中国能效标识



中国能效标识

CHINA ENERGY LABEL

生产者名称 佳能
规格型号 ImageRUNNER 2420LS



典型能源消耗 (kW·h) 1.45

关闭状态能耗 (W) 0.1

依据国家标准: GB 21521-2008

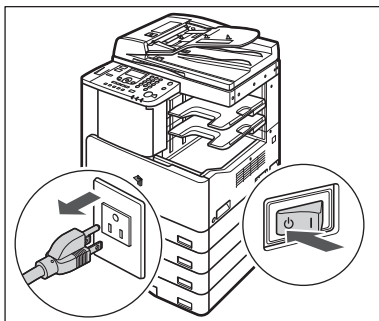
重要安全注意事项说明

操作本机前请仔细阅读这些“重要安全注意事项说明”。由于这些说明是用来避免伤害用户（或他人）或者损坏财产的，所以请务必注意这些说明。另外，除本机手册中指定的操作之外，切勿执行其他任何操作，以免导致意外事故或伤害。如果对本机的操作或使用方法不当，则可能会导致人身伤害和 / 或损坏本机，而这些所需的大量修理费可能不包括在“有限担保”条款之中。

安装

警告

- 切勿阻塞本机的通风孔和散热孔。这些通风孔用于本机内工作部件的正常通风。阻塞这些通风孔将导致本机过热。切勿将本机放在柔软表面上，如沙发或地毯等。
- 切勿将本机安装在下列位置：
 - 潮湿或多尘处
 - 靠近水龙头或近水处
 - 阳光直射处
 - 高温处
 - 靠近明火处
- 切勿将本机安装在酒精、油漆稀释剂或其他易燃物质附近。如果易燃物质与本机内部的电气部件接触，可能会导致火灾或触电事故。
- 切勿将以下物品放在本机上。如果这些液体进入本机内部高压区，可能导致火灾或触电事故。如果这些物品落入或溅入机内，请立即关闭主电源开关，并断开电源线与电源插座的连接。然后，请与当地的授权 Canon 经销商联系。
 - 项链和其他金属物体
 - 水杯、花瓶、花盆和其他盛装水或液体的容器



⚠ 注意

切勿将本机安装在不稳固的位置（如不稳定的平台或倾斜的地板上），也不要安装在易受剧烈震动的位置，否则可能导致本机跌落或翻倒，造成人身伤害。

电源

⚠ 警告

- 切勿损坏或改装电源线。此外，切勿在电源线上放置重物，也不要用力拉拽或过度弯曲电源线，否则可能损坏电器并且导致火灾或触电事故。
- 请将电源线远离热源；否则会导致电源线表层融化从而导致火灾或触电事故。
- 切勿用湿手插拔电线，否则可能导致触电事故。
- 切勿将电源插头插入多插孔式电源板，否则可能会导致火灾或触电事故。
- 切勿捆扎电源线或打结，否则可能会导致火灾或触电事故。
- 请将电源线插头完全插入电源插座，否则可能会导致火灾或触电事故。
- 切勿使用除随机提供的电源线以外的其他电源线，否则可能会导致火灾或触电事故。
- 在通常情况下，切勿使用加长电线。使用加长电线可能会导致火灾或触电事故。但如果必须使用加长电线，请使用额定电压为 220 V AC 及以上的电线，解开电源线捆，并将电源插头完全插入加长电线插座中，确保电源线与加长电线牢固连接。
- 切勿使用本手册指定电压以外的电源，否则可能会导致火灾或触电事故。
- 断开电源线时，务必抓住电源插头。拉拽电源线可能会使芯线暴露或折断，或给电源线造成其他方面的损坏。如果电源线受到损坏，则可能会引起漏电，导致火灾或触电事故。

👉 须知

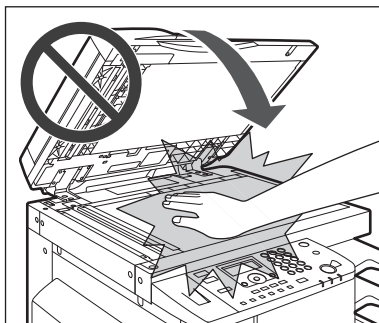
请在电源插头周围留足空间，以便能方便地拔出插头。如果电源插头周围放有物品，在紧急情况下会不易拔出插头。

⚠ 警告

- 切勿尝试拆卸或改装本机。本机内部有高温、高压元件，可能会导致火灾或触电事故。
- 如果本机发出异常噪音、冒烟、发热或散发出异味，立即关闭主电源开关，并将电源线从电源插座断开。然后，请与当地的授权 Canon 经销商联系。在这种状况下继续使用本机可能会导致火灾或触电事故。
- 切勿在本机附近使用极度易燃的喷雾剂。如果此类喷雾气体进入本机内部与电气组件接触，可能会导致火灾或触电事故。
- 为避免损坏电源线和引发火灾危险，移动本机时务必关闭主电源开关，并拔掉接口电缆。否则，电源线或接口电缆可能会受到损坏，导致火灾或触电事故。
- 如果移动本机，确保电源插头牢固插入电源插座。连接松动时，切勿使用本机。否则可能引起火灾。
- 切勿将纸夹、订书钉或其他金属物体掉入本机内。此外，切勿使水、液体或易燃物质（酒精、苯、油漆稀释剂等）溅入本机内部。如果这些液体进入本机内部高压区，可能导致火灾或触电事故。如果这些物品落入或溅入机内，请立即关闭主电源开关，并断开电源线与电源插座的连接。然后，请与当地的授权 Canon 经销商联系。

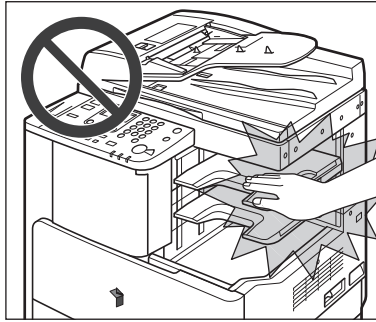
⚠ 注意

- 切勿在本机上放置重物，以免重物翻倒和跌落，导致人身伤害。
- 轻轻合上输稿器 / 稿台盖板以免夹手，否则可能会导致人身伤害。



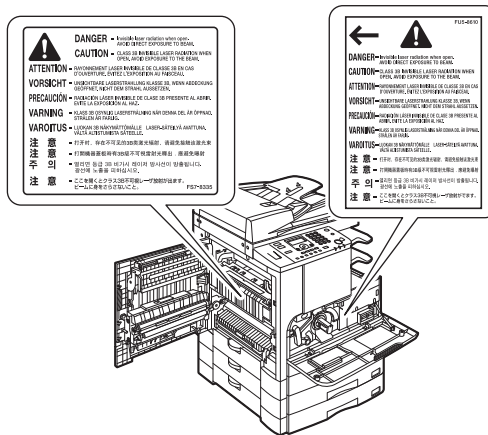
- 使用稿台玻璃复印厚书时，请勿用力下压输稿器 / 稿台盖板。否则可能会损坏稿台玻璃并导致人身伤害。
- 切勿将手、头发、衣服等靠近排纸辊和送纸辊的位置。即使本机当前没有运行，但如果本机突然开始打印，您的手、头发或衣服也可能被该辊夹住，从而导致人身伤害或损失。
- 刚从本机输出的纸张可能很热。从输出托盘取出或整理纸张时，请小心操作。接触刚输出的纸张可能导致低温烫伤。
- 在本机进行打印时，切勿触摸分页装订处理器，否则可能会造成人身伤害。

- 切勿将手放入分页装订处理器的以下部件中，否则可能会造成人身伤害：
 - 托盘
 - 装订组件 (执行装订的位置)
 - 辊
 - 托盘和主机之间的空间



分页装订处理器 -U2

- 激光束对人体有害。由于本产品内部的辐射完全被封闭在保护罩和外盖以内，因此在用户操作的任何期间，本机都不会泄漏激光束。为安全起见，请阅读以下注释和说明。
 - 切勿打开本机手册中未指示的盖板。
 - 切勿取下以下贴在本机上的警告标签。如果标签已脱落，请与当地的授权 Canon 经销商联系。



- 如果激光束从本机中泄漏出来，可能会对眼睛造成严重损伤。
- 按照本机手册中未说明的方法控制、调整或操作本机可能导致危险辐射从本机泄漏。

 须知

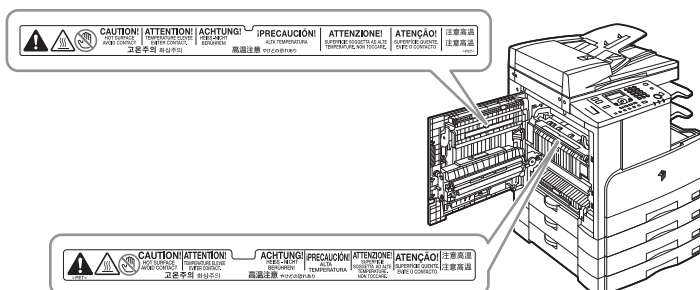
长时间不使用本机时 (例如在夜间)，为安全起见，请关闭操作面板电源开关。同样，长期不使用本机时 (例如连续的假期期间)，为安全起见，请关闭主电源开关并断开电源线。

警告

- 清洁本机时，请先关闭主电源开关，然后断开电源线。不遵守这些步骤可能导致火灾或触电事故。
- 定期将电源线从电源插座中断开，用干布清洁电源插头金属插脚底部周围区域和电源插座，确保清除所有灰尘和污垢。如果电源线在潮湿、多尘或多烟环境中长时间连接在插座上，插头周围会积聚灰尘，而且会变得潮湿。这可能会引起短路和火灾。
- 请使用在加水稀释的性质温和的清洁剂中轻微浸湿的布来清洁本机。切勿使用酒精、苯、油漆稀释剂或其他易燃物质。使用清洁剂前，请检查其是否易燃。如果易燃物质进入本机内部高压区，可能导致火灾或触电事故。
- 本机内部有一些高压区域。清除卡纸或检查本机内部时，切勿使项链、手镯或其他金属物接触到本机内部，否则可能导致烫伤或触电事故。
- 切勿燃烧用过的墨粉盒或将其投入明火中，否则可能会点燃盒中剩余的墨粉，导致烧伤或火灾事故。
- 清洁本机后，确保电源插头牢固插入电源插座。连接松动时，切勿使用本机。否则可能引起火灾。
- 定期检查电源线和电源插头。如果发生以下情况，请与当地的授权 Canon 经销商联系，否则这类情况可能会引起火灾：
 - 电源插头上有燃烧痕迹。
 - 电源插头的插脚变形或折断。
 - 电源线弯折时，电源断开或接通。
 - 电源线上有切口、裂缝或凹痕。
 - 电源线局部变得很热。
- 电源线局部变得很热。定期检查电源线和电源插头，以确保未按照以下方式处理，否则可能引起火灾或触电事故：
 - 电源线的连接部位松动。
 - 通过重物或者使用钉书钉固定，对电源线施加压力。
 - 电源插头松动。
 - 电源线打结。
 - 电源线伸出至通道。
 - 电源线位于加热器前面。

⚠ 注意

- 本机内的定影组件、双面组件及其周围部件在使用过程中会变热。清除卡纸或检查本机内部时，切勿触摸定影组件、双面组件及其周围，否则可能导致烫伤或触电事故。



- 清除卡纸或检查本机内部时，切勿将身体长时间暴露在定影组件及其周围的热辐射区域。否则，即使未直接接触定影组件及其周围环境，也可能导致低温烫伤。
- 清除卡纸或更换墨粉盒时请小心，勿让墨粉触及手或衣物，否则可能弄脏手或衣物。如果不慎弄脏，请立即用冷水清洗。热水清洗会使墨粉固着，导致无法清除墨粉污迹。
- 清除本机内的卡纸时，动作要轻缓，以免纸上的墨粉散落，进入眼睛或口中。如果墨粉进入眼睛或口中，请立即用冷水清洗，然后就医。
- 添加纸张或清除卡住的原稿或纸张时请小心，不要被原稿或纸张边缘割破手。
- 清除机内的卡纸时，应小心不要被机器内部部件割破手或弄伤。如果无法清除卡纸，请与当地的授权 Canon 经销商联系。
- 取出已使用的墨粉盒时，请加倍小心，防止墨粉散落，进入眼睛或口中。如果墨粉进入眼睛或口中，请立即用冷水清洗，然后就医。
- 切勿拆开墨粉盒，这样会导致墨粉四散并进入眼睛或口中。如果墨粉进入眼睛或口中，请立即用冷水清洗，然后就医。
- 如果墨粉从墨粉盒泄漏，请确保不要吸入墨粉或让墨粉直接接触皮肤。如果墨粉接触到皮肤，请立即使用肥皂和冷水清洗接触部位。如果彻底清洗该部位后皮肤仍然感觉刺激，或者食入了墨粉，请立即就医。

耗材

警告

- 切勿燃烧用过的墨粉盒或将其投入明火中，否则可能会点燃盒中剩余的墨粉，导致烧伤或火灾事故。
- 切勿将墨粉盒或纸张存放在有明火的地方，否则可能点燃墨粉或纸张，导致烧伤或火灾事故。

注意

- 请将墨粉和其他耗材置于儿童够不到的地方。如果不慎食入这些物品，请立即就医。
- 切勿拆开墨粉盒，否则会导致墨粉四散并进入眼睛或口中。如果墨粉进入眼睛或口中，请立即用凉水清洗，并立即就医。
- 如果墨粉从墨粉盒泄漏，请确保不要吸入墨粉或让墨粉直接接触皮肤。如果墨粉接触到皮肤，请立即使用肥皂和冷水清洗接触部位。如果彻底清洗该部位后皮肤仍然感觉刺激，或者食入了墨粉，请立即就医。
- 丢弃用过的墨粉盒时，为防止其中剩余的墨粉散落，应将墨粉盒放在袋中，然后将其放置在远离明火的地方。

其他警告

警告

对于使用心脏起搏器的用户：
本产品会产生少量磁通量。如果使用心脏起搏器时感觉异常，请远离本产品并向医生咨询。

用前须知

1

章

本章介绍使用本机前应了解的内容，如本机的部件及其功能，以及如何打开主电源。

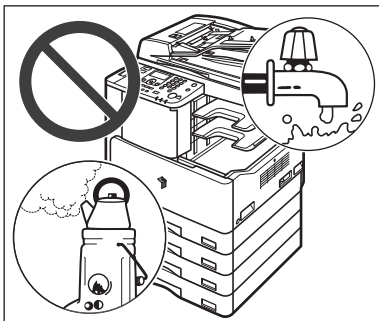
安装位置和操作	1-2
安装注意事项	1-2
操作注意事项	1-7
部件及其功能	1-9
外视图	1-9
内视图	1-11
操作面板	1-12
可选设备	1-14
主电源和操作面板电源	1-15
如何打开主电源	1-15
操作面板电源开关	1-17
设置连接	1-18
设置流程图	1-18
连接到 USB 端口	1-19
连接到网络	1-20
将本机作为打印机使用之前	1-22
安装打印机驱动程序	1-22
设置打印机配置	1-25
使用远程扫描功能之前	1-27
安装扫描仪驱动程序	1-27
远程扫描的必需设置	1-29

安装位置和操作

本节介绍关于安装位置和操作的注意事项。建议使用本机前阅读本节。

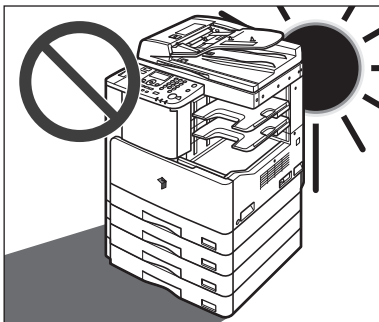
安装注意事项

避免将本机安装在以下位置



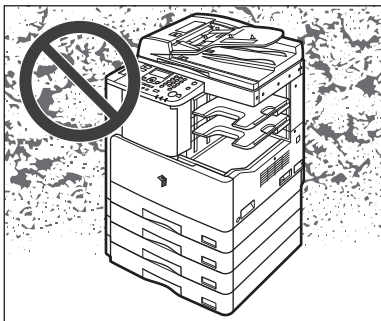
- 避免将本机安装在温度和湿度极低或极高的位置。

例如，避免将本机安装在水龙头、热水器、加湿器、空调、加热器或火炉附近。

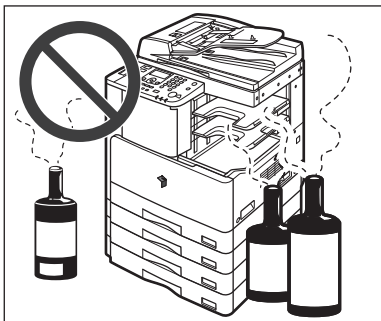
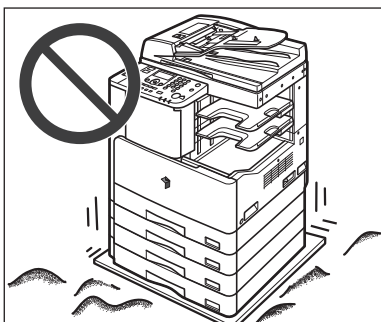


- 避免将本机安装在阳光直射的位置。

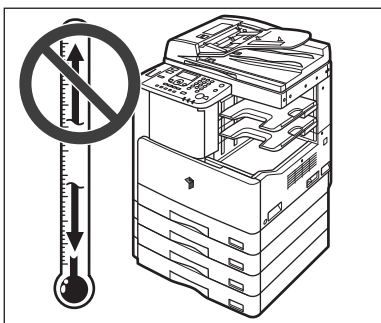
如果无法避免，请使用窗帘遮蔽本机。确保窗帘未挡住本机的通风孔或散热孔，也不影响电线或电源。

**■ 避免将本机安装在通风条件差的位置。**

在正常使用期间，本机会产生少量的臭氧或其他气味。尽管人们对臭氧或其他气味的敏感度存在差异，但这个含量对人体无害。本机如超期使用或长时间运行，臭氧或其他气味会明显增加，这在通风较差的房间里尤为突出。建议室内保持良好的通风，以便在舒适的工作环境中操作本机。

**■ 避免将本机安装在排放氨气的位置。****■ 避免将本机安装在易受震动的位置。**

例如，避免将本机安装在不稳定的地板或支架上。

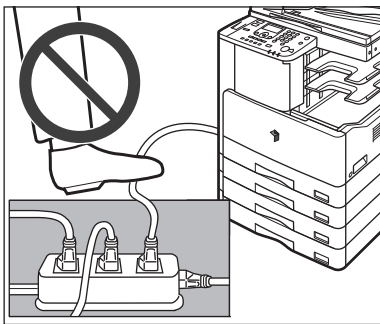
**■ 避免将本机暴露在温度急剧变化的位置。**

如果安装本机的房间从较低温度迅速升温，本机内部可能会出现水珠凝结（结露）现象。这样可能会导致打印图像质量显著降低，不能正确扫描原稿或完全无法将打印图像打印到输出件上。

- 避免将本机安装在大量积尘的位置。
- 避免将本机安装在易挥发或易燃物质（如酒精或油漆稀释剂）的附近。
- 避免将本机安装在计算机或其他精密电子设备的附近。
本机在打印过程中产生的电子干扰和振动会对这类设备的运行产生不良影响。
- 避免将本机安装在电视机、收音机或类似电子设备的附近。
本机可能会干扰声音和图像信号的接收。请将本机电源插头插入专用电源插座，并且使本机尽可能远离其他电子设备。

选择安全电源

- 请将本机连接到标准 220 V AC 的三线接地电源插座上。
- 确保本机电源安全、电压稳定。
- 切勿将其他电子设备的电源插头插入连接着本机的电源插座中。
- 切勿将电源插头插入多插孔式电源板，否则可能会导致火灾或触电事故。

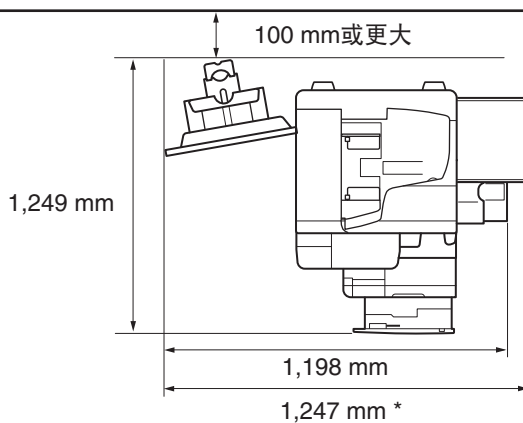


- 如果经常踩踏电源线或将重物置于其上，可能会损坏电源线。继续使用损坏的电源线可能会引发事故，例如火灾或触电事故。
 - 不应拉紧电源线，否则可能导致连接松动，引起过热，从而可能导致火灾。
- 如果对电源线连接部位的拉力过大，可能会损坏电源线或者断开本机内部的线路，从而引起火灾。避免出现以下情况：
 - 频繁连接和断开电源线
 - 绊住电源线
 - 弯曲电源线的连接部位，对电源插座或者电源线连接部位持续施压
 - 对电源插头过度施压

提供充足的安装空间

- 在本机每一侧留出足够空间，以便操作时不受限制。

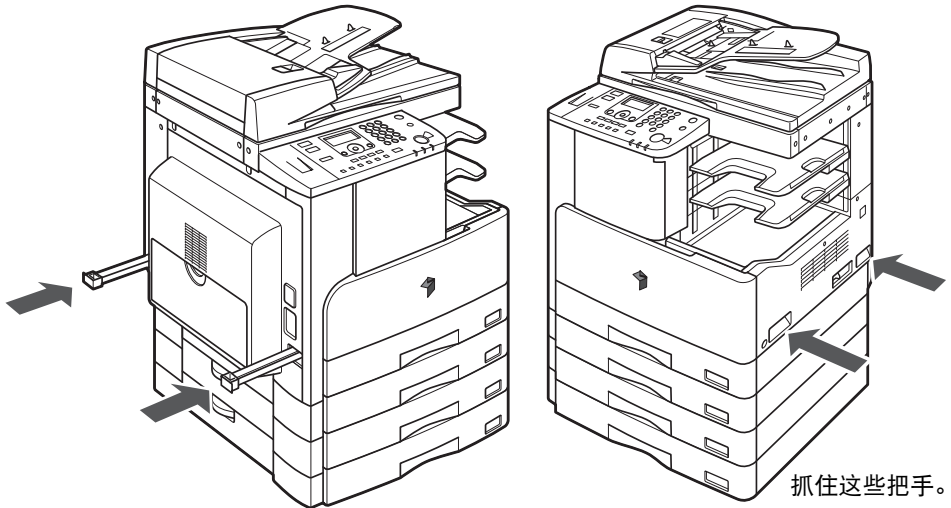
安装了可选的“分页装订处理器 -U2”和“原稿托盘 -J1”。

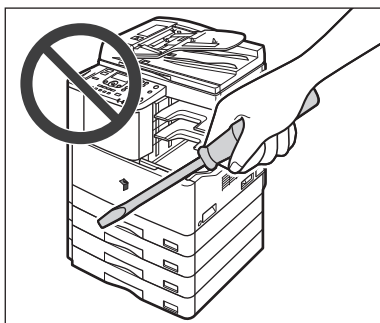


*没有安装可选件时宽度为 1,018 mm，安装了可选的“原稿托盘 -J1”时宽度为 1,247 mm。

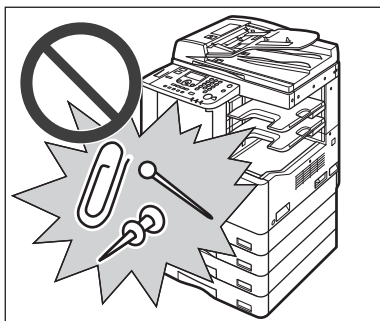
移动本机

- 如果要移动本机，即使是在您所在大厦的同一层移动，也请事先联系当地的授权 Canon 经销商。
- 本机非常重，所以需要两个或更多人抬起本机。因此，切勿尝试自行移动本机。否则，可能会导致人身伤害。
- 搬运本机时，请确保抓住以下所示把手。否则可能导致本机跌落并导致人身伤害。

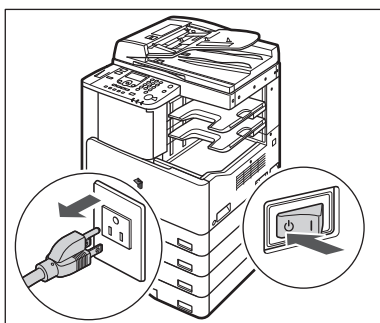




- 切勿尝试拆卸或改装本机。

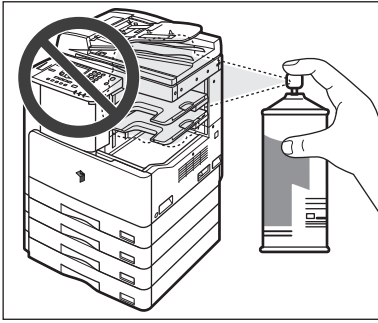


- 小心不要溅入液体或让任何异物（如纸夹或装订针）掉入本机内。如果异物与本机内的电气部件接触，可能会引起短路并且导致火灾或触电事故。

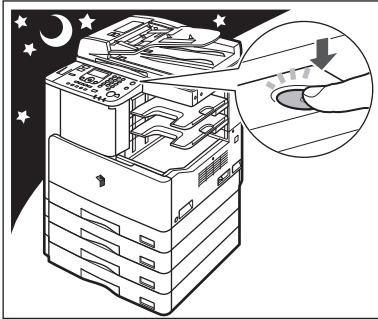


- 如果本机冒烟或发出异常噪音，请立即关闭主电源开关，从电源插座拔出电源线，然后联系当地的授权 Canon 经销商。在这种情况下继续使用本机，可能会导致火灾或触电事故。同时请避免在电源插头附近放置物品，以便随时能够拔出本机的电源插头。

- 切勿在本机运行过程中关闭主电源开关或打开前盖板。这样会导致卡纸。
- 本机内部某些部件易产生高压和高温。检查本机内部时请采取足够的预防措施。请勿执行任何本机手册中未介绍的检查工作。



- 切勿在本机附近使用易燃的喷雾剂（如雾化胶水）。这样有引发火灾的危险。



- 为安全起见，长时间不使用本机时（例如在夜间），请关闭本机的操作面板电源开关。此外，作为附加的安全措施，长期不使用本机时（例如连续的假期期间），请关闭主电源开关并且拔出电源线。

- 在正常使用期间，本机会产生少量的臭氧或其他气味。尽管人们对臭氧或其他气味的敏感度存在差异，但这个含量对人体无害。本机如超期使用或长时间运行，臭氧或其他气味会明显增加，这在通风较差的房间里尤为突出。建议室内保持良好的通风，以便在舒适的工作环境中操作本机。
- 使用短于 3 米的 USB 电缆。

部件及其功能

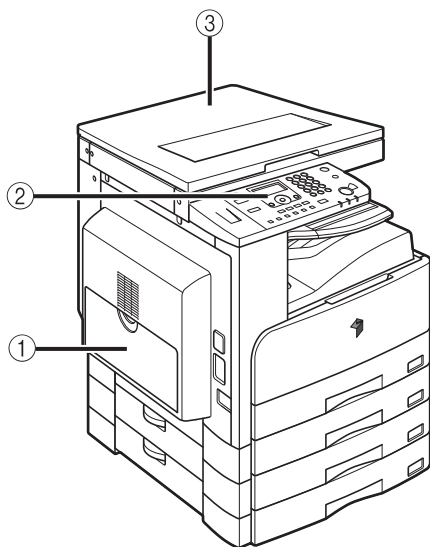
本节提供主机外部及内部和主操作面板的所有部件的名称和功能。同时提供安装了某些可选设备的本机的图示。有关可选设备、部件及其功能的详细信息，请参阅《参考指南》的第5章“可选设备”。

1

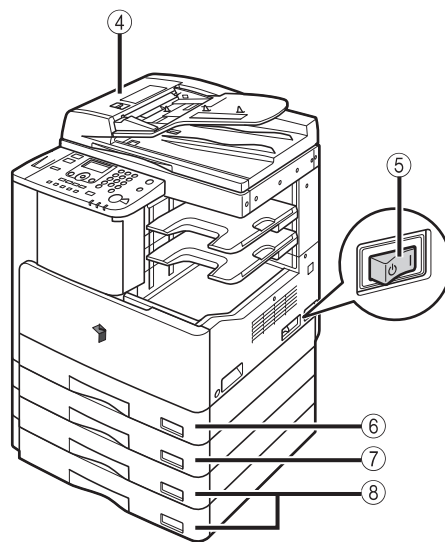
用前须知

外视图

安装了可选的“内置式双路托盘 -E2”、“单纸盒组件 -S2 V2”和“双纸盒组件 -T2 V2”的 imageRUNNER 2422N



安装了可选的输稿器 (双面自动输稿器 -P2)、“分页装订处理器 -U2”、“附加分页装订处理器托盘 -C1”、“单纸盒组件 -S2 V2”和“双纸盒组件 -T2 V2”的 imageRUNNER 2422N



① 手送纸盘

使用手送纸盘手动送纸，并使用其添加非标准纸张材料（如信封）。（请参阅《参考指南》的第2章“基本操作”）

② 操作面板

包括操作本机所需的按键、液晶显示屏和指示灯。（请参阅第1-12页的“操作面板”）

③ 稿台盖板 J 类型

稿台盖板用于保护放在稿台玻璃上的原稿。

④ 输稿器（双面自动输稿器 -P2）（可选）

放在输稿器内的原稿会自动地按页逐一送至扫描区域。输稿器还可以自动翻转双面原稿以进行单面或双面复印。

⑤ 主电源开关

按至“**I**”侧可以打开本机电源。（请参阅第1-15页的“主电源和操作面板电源”）

⑥ 纸盒 1

最多可以容纳 250 张纸 (80 g/m²)。

⑦ 单纸盒组件 -S2 V2(imageRUNNER 2422N/2422L/2420L/2420LS 的可选件)

最多可以容纳 250 张纸 (80 g/m²)。

⑧ 双纸盒组件 -T2 V2(可选)

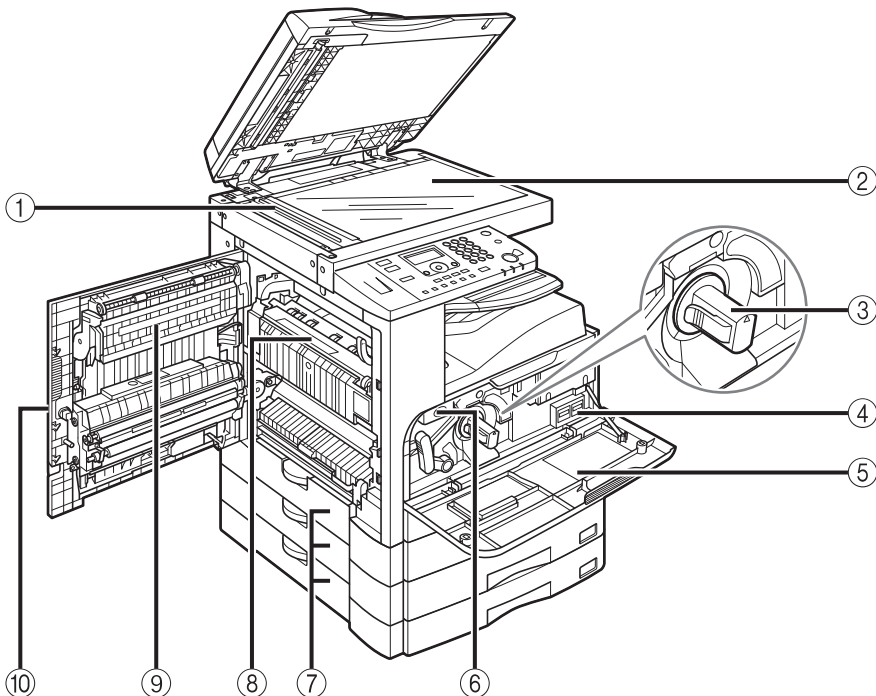
“双纸盒组件 -T2 V2”为打印作业提供两个附加供纸器。每个纸盒最多可以容纳 250 张纸 (80 g/m²)。

**注释**

有关可以安装到本机的可选设备的详细信息，请参阅《参考指南》的第5章“可选设备”。

内视图

安装了可选的输稿器 (双面自动输稿器 -P2)、 “内置式双路托盘 -E2”、 “双面组件 -A1”、 “单纸盒组件 -S2 V2” 和 “双纸盒组件 -T2 V2” 的 imageRUNNER 2422N



① 扫描区域

在此处扫描放置在输稿器中的原稿。

② 稿台玻璃

扫描书本、重磅纸原稿、薄纸原稿和透明胶片等时，在此处放置原稿。

③ 墨粉盒

墨粉用完后，拉出墨粉盒，然后更换新墨粉盒。（请参阅《参考指南》的第6章“定期维护”）

④ 计数器

可以检查本机的复印和打印页数总计。

⑤ 前盖板

打开此盖板可以更换墨粉盒或感光鼓组件。

⑥ 感光鼓组件

感光鼓组件中的废墨粉已满时，请更换一个新的感光鼓组件。

⑦ 纸盒左盖板

清除“纸盒2”、“纸盒3”和“纸盒4”中的卡纸时打开这些盖板。

⑧ 定影组件

如果定影组件中发生卡纸，请小心地取出卡纸。（请参阅《参考指南》的第7章“故障排除”）

⑨ 双面组件 -A1(imageRUNNER 2422N/2422L/2420L/2420LS 的可选件)

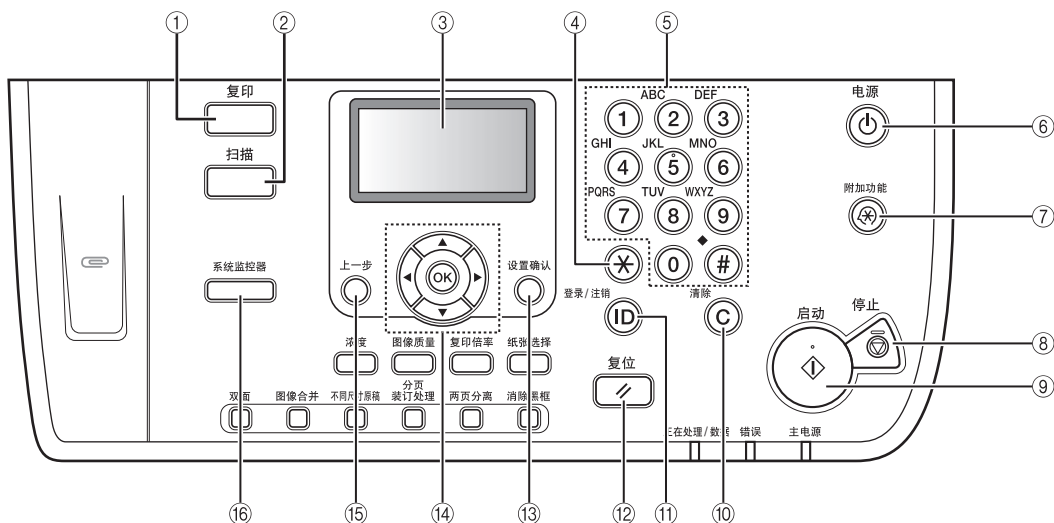
利用双面组件可以使用双面模式进行复印或打印。（请参阅《复印指南》的第2章“高级操作”和《UFR II 打印机指南》的第1章“将本机作为打印机使用”）

⑩ 左盖板

打开此盖板可以清除主机内部的卡纸。

操作面板

1 用前须知



① “复印”键

按该键可以将本机切换到“复印”模式。

② “扫描”键

按该键可以启用“网络扫描”功能。（请参阅《Network ScanGear 指南》）

③ 液晶显示屏

显示操作本机时的信息、提示、文本、设置、数字和图形。

④ T 键

按该键可以在液晶显示屏上输入字符和/或数字时更改输入模式。

⑤ 数字键

使用数字键输入字母数字字符。

⑥ 操作面板电源开关（次级电源）

按此开关可以打开或关闭操作面板。操作面板关闭时，本机将进入“睡眠”模式。

⑦ “附加功能”键

按该键可以访问“附加功能”菜单。

⑧ “停止”键

按该键可以停止复印或扫描。

⑨ “启动”键

按该键可以启动一项操作。

⑩ “清除”键

按该键可以清除输入的值或字符。

⑪ ID 键

按该键可以在使用“部门识别码”/“用户识别码”管理本机时登录/注销本机。

⑫ “复位”键

按该键可以取消所有设置并返回“待机”显示屏幕。

⑬ “设置确认”键

按该键可以确认设置。

⑭ ▼、▲、◀和▶键

使用[▼]、[▲]、[◀]或[▶]可以移动光标位置或减少或增加值。

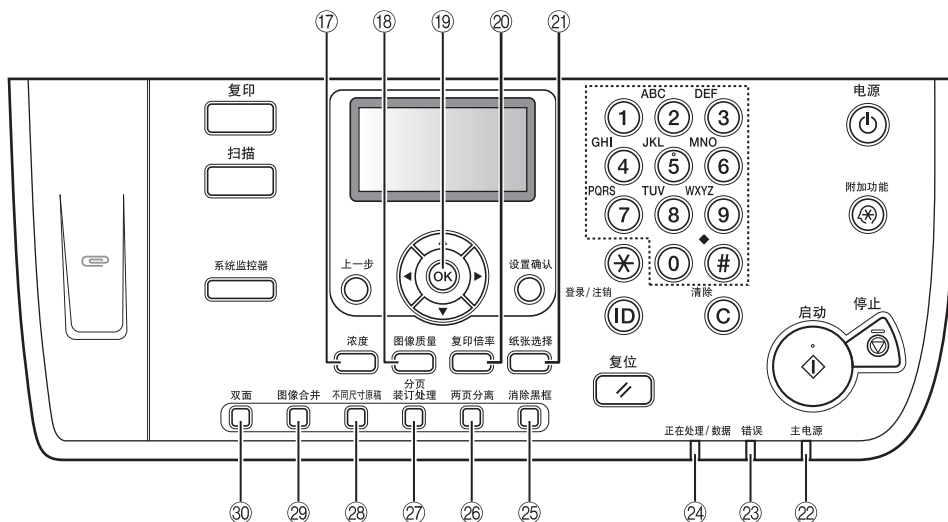
⑮ “上一步”键

按该键可以返回菜单中的前一项。

⑯ “系统监控器”键

按该键可以检查本机的状态，包括复印和打印作业。

■ 操作面板 (续)



17 “浓度” 键

按该键可以加深或变浅要复印文档的浓度。

18 “图像质量” 键

按该键可以选择最适合原稿质量的图像质量。

19 OK 键

按该键可以确认并接受设置。

20 “复印倍率” 键

按该键可以放大或缩小复印件。有关详细信息，请参阅《复印指南》的第1章“基本操作”。

21 “纸张选择” 键

按该键可以选择所需供纸器。

22 主电源指示灯

主电源打开后该指示灯变亮。

23 错误指示灯

本机出错时闪烁或亮起红色。

24 正在处理 / 数据指示灯

本机执行操作时该指示灯闪烁或亮起绿色。

25 “消除黑框” 键

按该键可以设置“消除黑框”模式。有关详细信息，请参阅《复印指南》的第2章“高级操作”。

26 “两页分离” 键

按该键可以设置“两页分离”模式。有关详细信息，请参阅《复印指南》的第2章“高级操作”。

27 “分页装订处理” 键

按该键可以设置“分页装订处理”模式。有关详细信息，请参阅《复印指南》的第2章“高级操作”。

28 “不同尺寸原稿” 键

按该键可以设置“不同尺寸原稿”模式。有关详细信息，请参阅《复印指南》的第2章“高级操作”。

29 “图像合并” 键

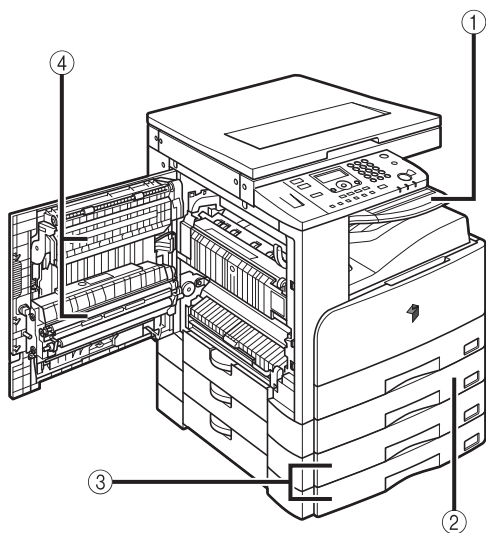
按该键可以设置“图像合并”模式。有关详细信息，请参阅《复印指南》的第2章“高级操作”。

30 “双面” 键

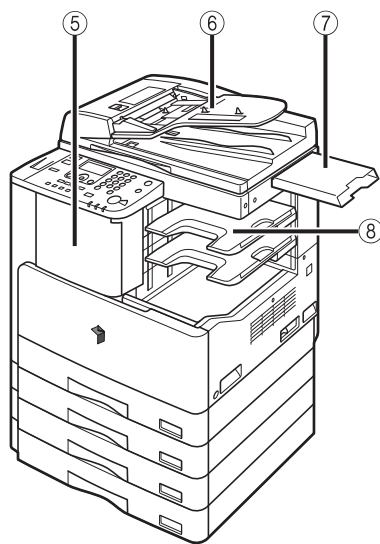
按该键可以设置“双面”模式。有关详细信息，请参阅《复印指南》的第2章“高级操作”。

可选设备

1 用前须知



- ① 内置式双路托盘 -E2
- ② 单纸盒组件 -S2 V2
(imageRUNNER 2422N/2422L/2420L/
2420LS 的可选件)
- ③ 双纸盒组件 -T2 V2
- ④ 双面组件 -A1
(imageRUNNER 2422N/2422L/2420L/
2420LS 的可选件)



- ⑤ 分页装订处理器 -U2
- ⑥ 输稿器 (双面自动输稿器 -P2)
- ⑦ 原稿托盘 -J1
- ⑧ 附加分页装订处理器托盘 -C1

主电源和操作面板电源

本机提供两个电源开关，一个主电源开关和一个操作面板电源开关。

如何打开主电源

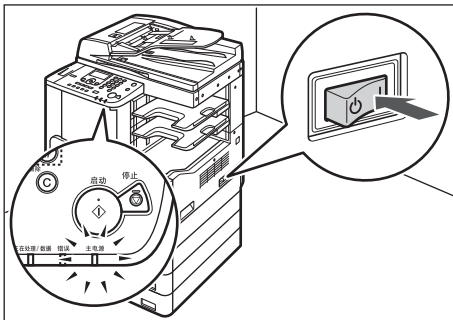
本节介绍如何打开主电源。

1 确保电源插头牢固插入电源插座。

警告

切勿用湿手插拔电线，否则可能导致触电事故。

2



将主电源开关（位于本机的右侧）按至“**I**”侧。

主电源开关打开时，操作面板上的主电源指示灯变亮。

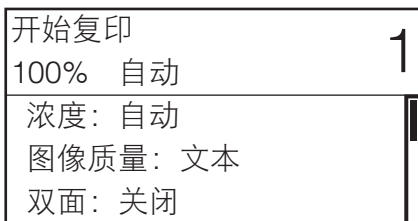
须知

- 如果主电源指示灯不亮，请确认电源插头是否正确插入电源插座。
- 如果要关闭主电源，先关闭操作面板电源开关，然后将主电源开关按至“**O**”侧。
- 如果安装了“纸盒加热器-30”，则在本机打开时将操作面板电源开关按至关闭后，本机将进入“睡眠”模式。有关“睡眠”模式的详细信息，请参阅《参考指南》的第3章“有用的功能和设置”。有关“纸盒加热器-30”的详细信息，请咨询当地的授权Canon经销商。

3



本机扫描就绪前，显示左侧的屏幕。



本机扫描就绪时，显示左侧的屏幕。

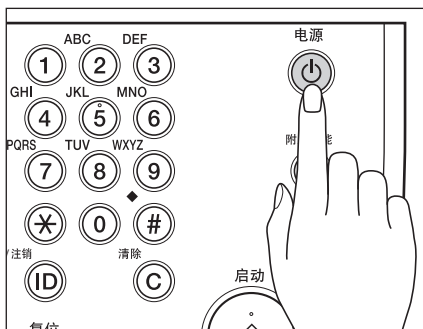
**须知**

如果关闭主电源，则至少要等候 10 秒钟后才能再次打开。

**注释**

- 如果出现信息 < 部门识别码 / 密码输入 >，输入“部门识别码”（和密码）。（请参阅《参考指南》的第 2 章“输入部门识别码和密码”）
- 如果出现信息 < 输入用户 ID / 密码 >，输入“用户 ID”（和密码）。（请参阅《参考指南》的第 2 章“输入用户 ID 和密码”）
- 默认复印设置为：
 - 复印倍率：等倍率 (100%)
 - 纸张选择：自动纸张选择
 - 复印浓度：自动浓度控制
 - 复印数量：1
 - 图像质量：文本
- 本机的“复印”功能的默认设置在出厂时均已设置，但可以根据需要进行更改。（请参阅《复印指南》的第 3 章“自定义设置”）
- 根据“附加功能”菜单，可以选择打开主电源时要在“待机”显示屏幕中显示的功能。（请参阅《参考指南》的第 3 章“有用的功能和设置”）

操作面板电源开关



按此开关可以打开或关闭操作面板。操作面板处于关闭状态时，本机处于“睡眠”模式。

操作面板电源开关	本机状态
打开	“待机”模式 (可以立即复印或打印)
关闭	“睡眠”模式

注释

- 如果本机正在扫描或打印，则不会进入“睡眠”模式。(请参阅《参考指南》的第3章“有用的功能和设置”)
- 本机处于“睡眠”模式时，还可以接收并打印来自计算机的文档。

设置连接

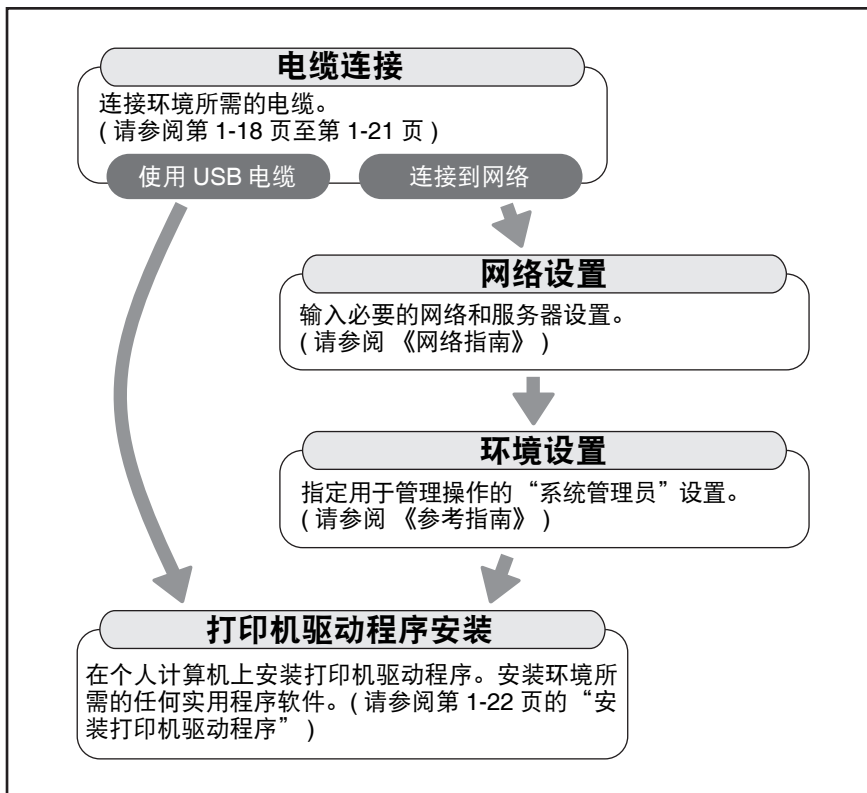
本节介绍如何将本机连接到计算机或网络上，以及连接类型和可用电缆。

可以使用 USB 电缆将本机连接到计算机上，或使用 10BASE-T/100BASE-TX 局域网电缆将本机连接到网络上。

须知

- 不支持外部 USB 设备 (如存储器、键盘和鼠标等)。
- 本包装中不包括 USB 电缆或网络电缆。请自行购买适用于计算机或网络的电缆。

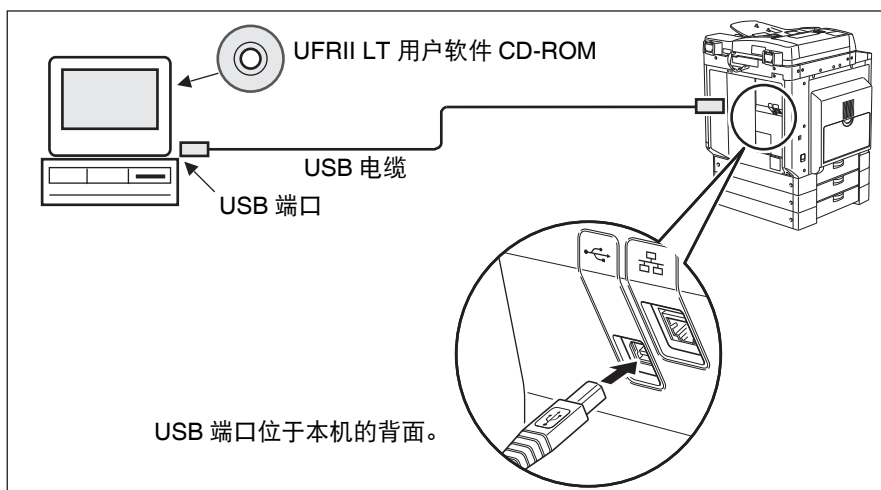
设置流程图



连接到 USB 端口

可以使用USB电缆将本机连接到带有USB端口的计算机上。本机兼容高速USB 2.0*。必须安装与计算机操作系统相匹配的打印机驱动程序、USB类驱动程序和实用程序。有关通过USB连接安装驱动程序的详细信息，请参阅《打印机驱动程序安装指南》或《Mac UFR II 打印机驱动程序安装指南》。有关安装CD-ROM中包含的实用程序软件的详细信息，请参阅第1-23页的“UFR II LT 用户软件 CD-ROM”。

* 这取决于计算机操作系统的规格。



⚠ 注意

- 在主电源开关打开时将USB电缆连接到本机之前，确保已连接地线。如果未连接地线，在主电源开关打开时将USB电缆连接到本机可能会导致触电。
- 如果在主电源开关打开时连接或断开USB电缆，切勿接触连接器周围的金属部件，否则可能会导致触电。

🖐 须知

- 在以下情况下请勿连接或断开USB电缆（否则可能会造成计算机或本机运行不良）：
 - 安装驱动程序时
 - 计算机正在启动时
 - 正在打印时
- 如果在计算机或本机的主电源开关打开时断开USB电缆，至少要等待10秒钟才能再次连接电缆。如果立即再次连接电缆可能会造成计算机或本机运行不良。
- 如果使用USB电缆将本机连接到计算机，将不能使用某些实用程序。
- 如果通过USB电缆将本机连接到计算机，确保已将“系统设置”屏幕中的 <使用USB设备> 设置为“打开”。（请参阅《参考指南》的第4章“系统管理员设置”）

 注释

- 如果使用 USB 电缆将本机连接到计算机，则可以使用打印机驱动程序从计算机打印文档。
- 通过 USB 连接时，不能使用“远程用户界面”和“网络扫描”功能。
- 适用于 Windows 2000/XP/Vista/7/Server 2003/Server 2008 的 USB 端口是高速 USB 2.0/全速 USB (与 USB 1.1 等效)。适用于 Mac OS X 10.3.2 或较低版本的 USB 接口是全速 USB (与 USB 1.1 等效)。适用于 Mac OS X 10.3.2 或更高版本的 USB 接口是高速 USB 2.0/全速 USB (与 USB 1.1 等效)。有关详细信息，请咨询当地的授权 Canon 经销商。

连接到网络

本机可以连接到 TCP/IP 网络。本机支持可以在多数局域网中使用的 10BASE-T 和 100BASE-TX 连接器。

使用 Ethernet

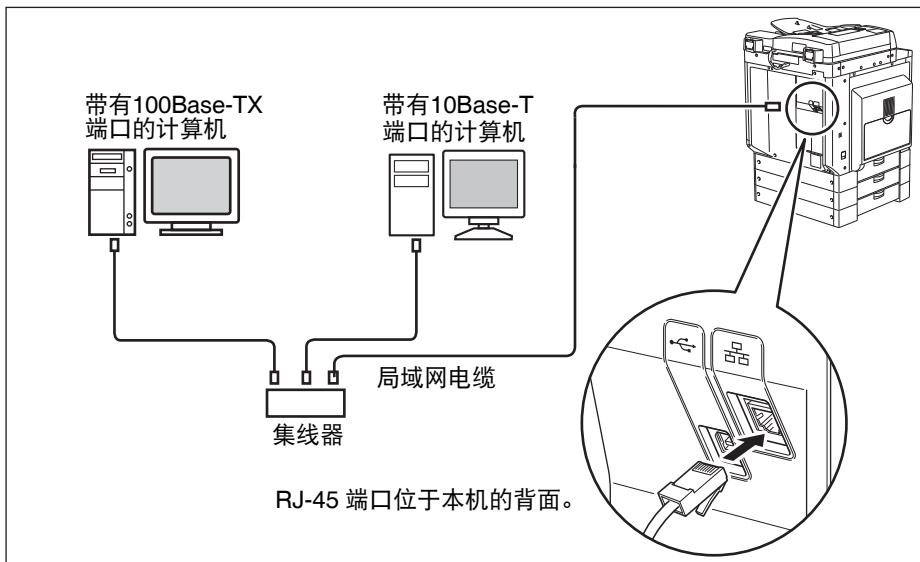
根据网络环境，使用以下类型的电缆将本机的 RJ-45 端口连接到集线器端口上：

- 连接到带有 100Base-TX 连接器的计算机时：请使用“5 类”（或更高类别）双绞线局域网电缆
- 连接到带有 10Base-T 连接器的计算机时：请使用“3 类”（或更高类别）双绞线局域网电缆

注意

连接接口电缆或网络电缆时，务必遵守下列注意事项以防触电。

- 拔下电源插座上的电源线之前，关闭主电源开关。（请参阅《参考指南》的第 1 章“用前须知”）
- 关闭计算机并从电源插座上拔下电源线。



须知

不能将本机用作中继器、网桥或网关。

注释

- 本机能自动检测 Ethernet 速度 (10Base-T 或 100Base-TX)。
- 如果正在使用混合的 10Base-T/100Base-TX 环境, 则网络设备 (集线器、路由器等) 必须支持该混合环境。有关详细信息, 请咨询当地的授权 Canon 经销商。
- 连接网络电缆之后, 请执行以下操作。(有关详细信息, 请参阅相关说明。)
 - 设置“系统管理设置”。(请参阅《参考指南》的第 4 章“系统管理员设置”)
 - 设置网络设置。(请参阅《网络指南》)
 - 必要时安装打印机驱动程序。(请参阅第 1-22 页的“将本机作为打印机使用之前”)

将本机作为打印机使用之前

安装打印机驱动程序

打印机驱动程序是从计算机上的应用程序（如 Microsoft Word/Excel/PowerPoint 等）打印时需要安装的软件。也可以利用打印机驱动程序配置与打印相关的设置。

系统要求

要使用打印机驱动程序，必须具备以下系统环境。



根据所使用的打印机驱动程序版本，支持的操作系统可能有所不同。

■ 软件

- 操作系统：
 - Microsoft Windows 2000
 - Microsoft Windows XP
 - Microsoft Windows Vista
 - Microsoft Windows 7
 - Microsoft Windows Server 2003
 - Microsoft Windows Server 2008
 - Mac OS X 10.4.9 或更高版本

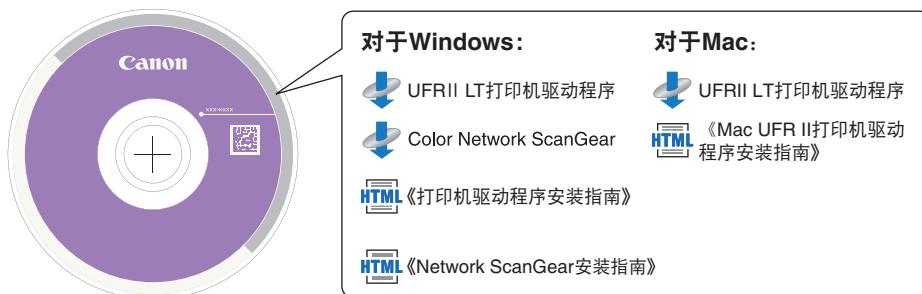
■ 硬件

- 计算机：
 - 可运行上述系统的任何计算机
- 内存：
 - 正确运行上述系统所需的内存容量

UFR II LT 用户软件 CD-ROM

从“UFR II LT 用户软件 CD-ROM”安装打印机驱动程序。

■ CD-ROM 内容:



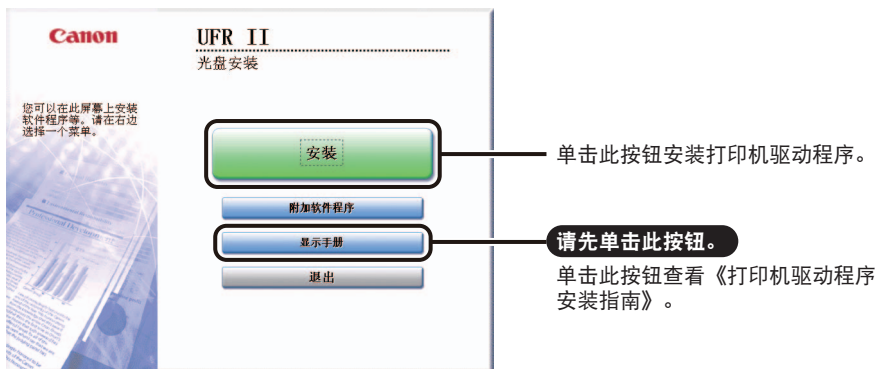
■ UFR II LT 打印机驱动程序

使用 UFR II LT 打印机驱动程序可以将通常在打印机内执行的各种数据处理任务适当地分配给主机和打印机，极大地减少总体打印时间。通过优化可以分配工作量以使其与输出数据相当，从而显著提高速度。

安装

有关安装步骤的详细信息，请参阅《打印机驱动程序安装指南》或《Mac UFR II 打印机驱动程序安装指南》。

■ CD-ROM菜单(Windows):



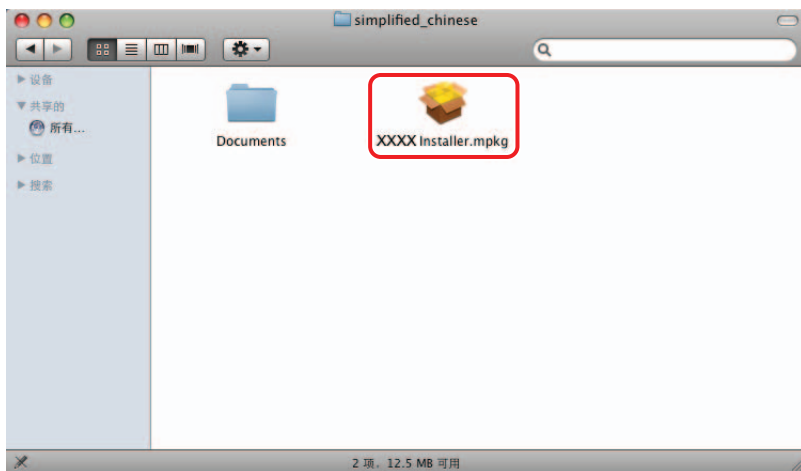
📎 注释

开始安装之前，请查看《打印机驱动程序安装指南》。安装过程中不能查看《打印机驱动程序安装指南》。

■ 开始安装(Macintosh):

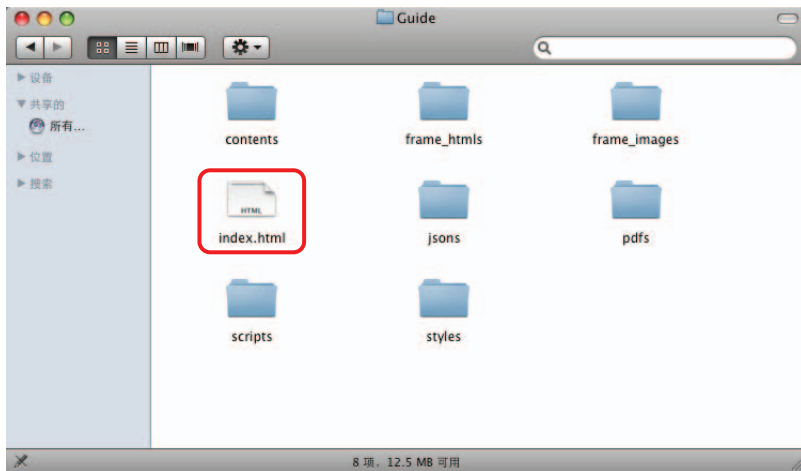
将 CD-ROM 插入到 Mac CD-ROM 驱动器中，然后双击出现在桌面上的 CD 图标。可以在以打印机驱动程序名称命名的文件夹中找到安装程序和《Mac UFR II 打印机驱动程序安装指南》。

双击安装程序设置文件夹中的安装程序图标以开始安装。



■ 显示《Mac UFR II 打印机驱动程序安装指南》:

在安装文件夹中，双击 [Documents] → [Guide] → [index.html] 图标。





注释

安装指南可能为 PDF 格式文件，具体要根据打印机的型号而定。如果是 PDF 格式，双击 [Documents] 文件夹中的 PDF 图标。

设置打印机配置

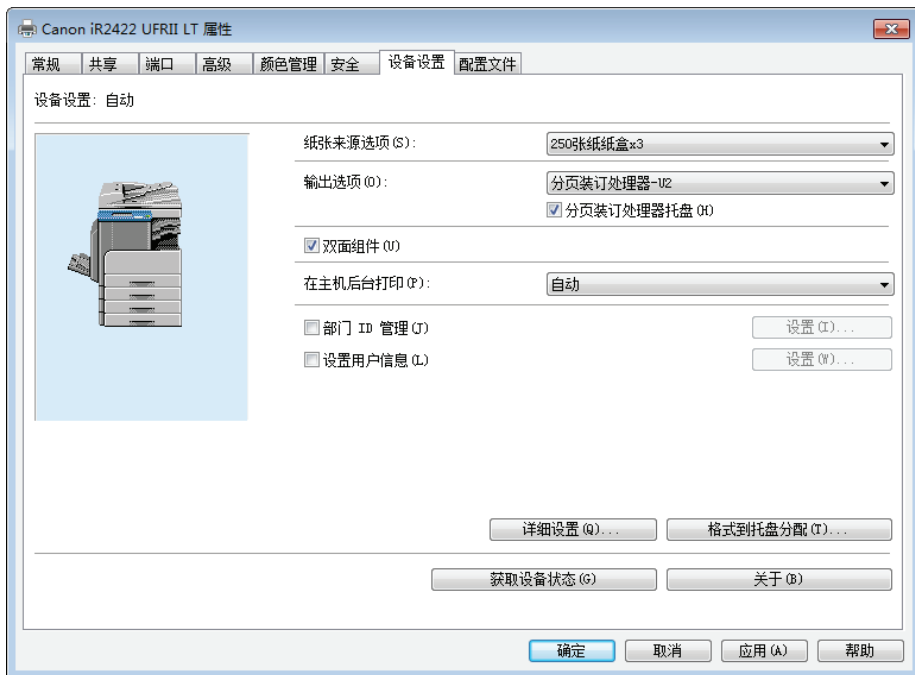
要正确使用本产品的功能，必须使用打印机驱动程序设置打印机选项。

对于 Windows

从打印机驱动程序的 [设备设置] 页设置打印机选项。

通过在 [打印机] 或 [打印机和传真] 文件夹中右键单击正在使用的打印机图标并选择 [属性]，然后选择 [设备设置] 选项卡显示 [设备设置] 页。

有关安装步骤的详细信息，请参阅《打印机驱动程序安装指南》或在线帮助。



在 [设备设置] 页上，单击 [获取设备状态] 获取设备中已安装和设置的可选件的信息。

如果不能获取设备状态，请通过单击适当的复选框或从列表选择适当的项目手动设置要使用的配置。

如果与其他网络用户共享打印机，并且在打印服务器上安装了 Canon Driver Information Assist Service，则可以使用 [获取设备状态] 功能。有关 Canon Driver Information Assist Service 安装步骤的详细信息，请参阅《打印机驱动程序安装指南》。

1

用前须知

对于 Macintosh

从打印机驱动程序的 [打印机信息] 对话框的 [安装选项] 页面 (Mac OS X 10.4) 或 [打印与传真] 对话框的 [驱动程序] 页面 (Mac OS X 10.5 或更高版本) 设置打印机选项。

■ Mac OS X 10.4.x:

通过以下步骤显示 [安装选项] 页面:

单击 [系统预置] 上的 [打印与传真] → [打印] → 选择打印机 → 单击 [打印机设置] → 选择 [安装选项]。

■ Mac OS X 10.5.x 或更高版本:

通过以下步骤显示 [驱动程序] 页面:

单击 [系统偏好设置] 上的 [打印与传真] → 选择打印机 → 单击 [选项与耗材] → 单击 [驱动程序] (确认为 [打印使用] 选择所使用打印机的打印机驱动程序)。

有关详细信息, 请参阅 《UFR II 打印机指南》的第 1 章 “将本机作为打印机使用” 或 《Mac UFR II 打印机驱动程序安装指南》。



📎 注释

上面所示的屏幕拍图来自 Mac OS X 10.4。

使用远程扫描功能之前

为了将本产品作为网络扫描仪使用，必须安装扫描仪驱动程序。



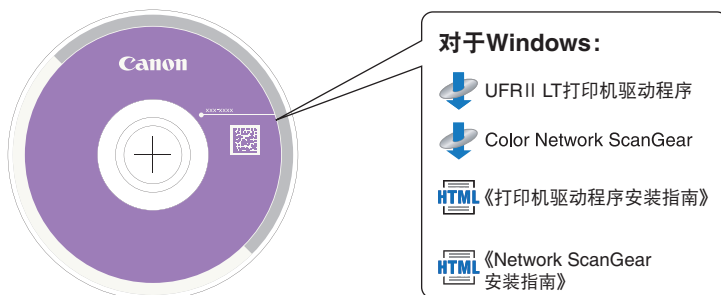
须知

只有 Windows 操作系统能使用 Color Network ScanGear。

安装扫描仪驱动程序

扫描仪驱动程序是将网络上的数字多功能打印机作为扫描仪使用的驱动程序。使用扫描仪驱动程序设置与扫描相关的设置。

从与打印机驱动程序相同的“UFR II LT 用户软件 CD-ROM”安装扫描仪驱动程序。CD-ROM 的内容如下。



■ Color Network ScanGear

从兼容 TWAIN 的应用程序调用 Color Network ScanGear 驱动程序。使用此驱动程序扫描原稿。

支持 TWAIN 的应用程序的示例如下：

- Adobe Photoshop
- Adobe Acrobat
- Office 2000 或更高版本中的 Microsoft Word/Excel/PowerPoint 等

系统要求

要使用扫描仪驱动程序，必须具备以下系统环境。

■ 软件：

- 操作系统：
 - Microsoft Windows 2000
 - Microsoft Windows XP
 - Microsoft Windows Vista
 - Microsoft Windows 7
 - Microsoft Windows Server 2003
 - Microsoft Windows Server 2008
- 应用程序软件：
 - 兼容 TWAIN 的应用程序 (Adobe Photoshop、Adobe Acrobat、Office 2000 或更高版本中的 Microsoft Word/Excel/PowerPoint 等)

■ 硬件：

- 计算机
 - 可运行所支持的操作系统的任何计算机
- 硬盘空间
 - 正确运行上述系统所需的硬盘空间
- 内存
 - 正确运行上述系统所需的内存容量
- 分辨率至少为 640 × 480 (推荐 800 × 600 或更高) 并能够显示至少 256 色的显示屏幕
- 能够在 Ethernet 上进行 TCP/IP 和 UDP/IP 通信的网络主机适配器



须知

如果要本机作为网络扫描仪使用，则本机必须通过 IPv4 网络连接到计算机。



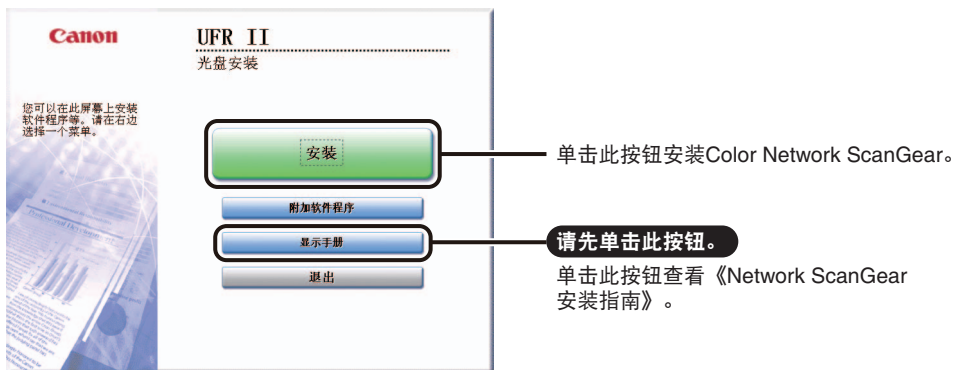
注释

扫描大量图像或包含大量图像数据的图像时，可能发生内存不足错误或扫描速度显著降低。如果发生这种情况，以下步骤将会有用：

- 通过删除或以其他方式适当处理硬盘上的多余文档增加硬盘空间以确保足够的硬盘空间。
- 使用较低的分辨率重新扫描。
- 增加 RAM 容量。
- 尽可能增加虚拟内存容量。
- 将原稿分成几份，然后分别扫描。

安装

从 CD-ROM 的菜单屏幕，可以开始安装扫描仪驱动程序或显示《Network ScanGear 安装指南》。有关安装步骤的详细信息，请参阅《Network ScanGear 安装指南》。



注释

开始安装之前，请查看《Network ScanGear 安装指南》。安装过程中不能查看《Network ScanGear 安装指南》。

远程扫描的必需设置

扫描仪驱动程序安装完毕之后，需要选择 Color Network ScanGear 作为要使用的扫描仪以执行远程扫描。

■ 选择要使用的网络扫描仪

为了使用 Color Network ScanGear 扫描，使用 ScanGear Tool 选择要作为扫描仪使用的网络设备。由于安装后未立即选择扫描仪，使用前必需执行此操作。

注释

- 有关该操作的详细信息，请参阅《Network ScanGear 指南》。
- ScanGear Tool 是与 Color Network ScanGear 一起安装的软件。

基本操作

2

章

本章介绍本机的主要功能和基本操作。

本机的功能	2-2
放置原稿	2-6
方向	2-6
稿台玻璃	2-8
输稿器 (双面自动输稿器 -P2)(可选)	2-10
基本复印	2-12
基本打印	2-17
基本远程扫描	2-18
取消作业	2-21
使用停止键	2-21
使用系统监控器屏幕	2-22

本机的功能

2

基本操作

将所需全部功能集于一台数字多功能复合机。

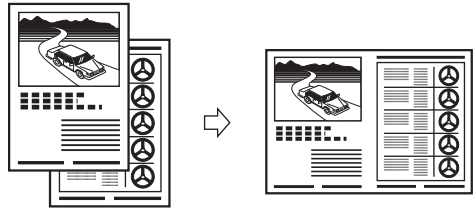
imageRUNNER 2422D/2422N/2422L/2420L/2420LS 具备多种可以极大地提高效率的输入及输出功能。

imageRUNNER 2422D/2422N/2422L/2420L/2420LS 具备数字化办公环境文档处理所需的多种功能，是数字多功能复合机中的卓越代表。

复印

除了普通复印功能外，本机还提供一些新的便捷功能来提高效率，例如可以自动缩小两页或四页原稿到所选尺寸纸张上的“图像合并”功能和可以在一次复印操作中同时复印不同尺寸原稿的“不同尺寸原稿”功能。

有关详细信息，请参阅《复印指南》。



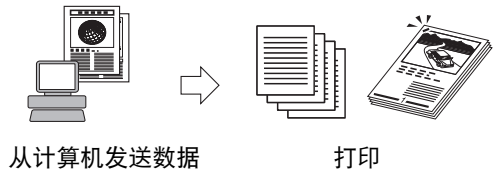
2合1合并

打印

本机使用“UFR II LT (Ultra Fast Rendering II LT) 技术”，该技术利用新发明的打印算法将文件处理减到最少并发挥最高性能。

有关将本机设置为打印机的说明，请参阅第1-22页的“将本机作为打印机使用之前”。

有关使用打印机驱动程序说明，请参阅《Windows 打印机驱动程序指南》、《Mac 打印机驱动程序指南》或打印机驱动程序上的帮助。



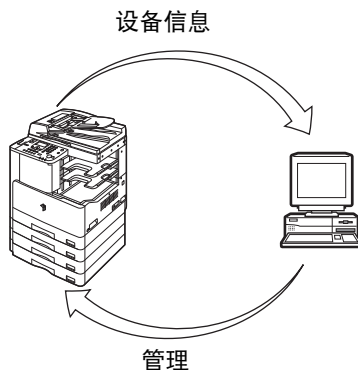
从计算机发送数据

打印

网络接口

imageRUNNER 2422N 标准配置了“网络组件”。imageRUNNER 2422D/2422L/2420L/2420LS 安装了可选的“网络组件”后，可以使用 Ethernet 连接到网络。连接到网络后便可以使用“远程用户界面”。

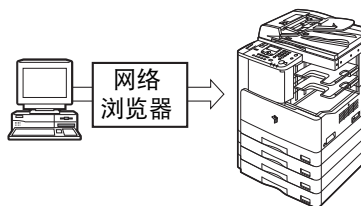
有关设置网络连接的说明，请参阅《网络指南》。



使用远程用户界面

如果网络连接可以使用，可以完全通过计算机的网络浏览器控制各种功能，例如确认本机的状态和作业操作。

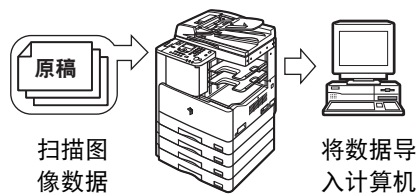
Ethernet 端口正确配置后，就可以通过“远程用户界面”和网络对 imageRUNNER 2422D/2422N/2422L/2420L/2420LS 进行控制和设置。有关配置 Ethernet 端口的说明，请参阅《网络指南》。



网络扫描

如果网络连接可以使用，利用“网络扫描”功能，可以将 imageRUNNER 2422D/2422N/2422L/2420L/2420LS 作为传统扫描仪使用。可以使用本机扫描文档，并在计算机上安装的应用程序中读取数据。要使用该功能，本机必须连接到 IPv4 网络，而且计算机必须安装 Color Network ScanGear 软件*。

*随附的 CD-ROM 提供了 Color Network ScanGear 软件。有关“网络扫描”功能的详细信息，请参阅《Network ScanGear 指南》。

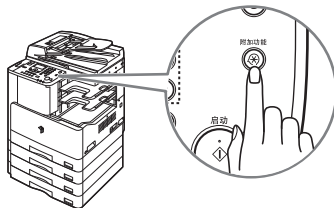


多种配置

利用“附加功能”菜单，可以进行与本机的许多功能相关的常规设置，也可以自定义特定功能以满足需要。（请参阅《参考指南》）可以按 $\text{\textcircled{F}}$ （附加功能）访问此菜单。

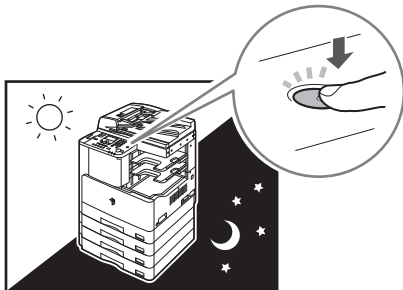
有关“复印设置”、“打印机设置”和“网络设置”的详细信息，请参阅以下手册：

- 复印设置：《复印指南》
- 打印机设置：《UFR II 打印机指南》
- 网络设置：《网络指南》



节能

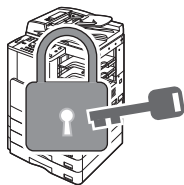
可以通过设置“睡眠”模式来有效节省电能。可以通过按操作面板电源开关手动设置本机进入“睡眠”模式，或者指定在预置时间使本机进入“睡眠”模式。要重新激活本机，请再次按操作面板电源开关。有关“睡眠”模式的详细信息，请参阅《参考指南》。



安全性

可以通过设置“部门识别码管理”来防止未被授权的人员使用本机。如果启用了“部门识别码管理”，只有输入正确“部门识别码”和密码的用户才能使用本机。（请参阅《参考指南》）

如果网络连接可以使用，则可以通过设置“用户识别码管理”提高本机的安全性。利用“用户识别码管理”，可以通过从“远程用户界面”注册“用户识别码”和密码阻止未经授权访问本机。（请参阅《远程用户界面指南》）

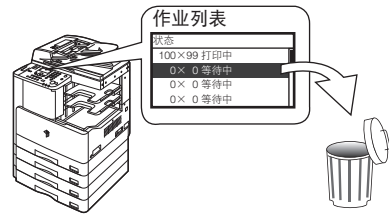


系统监控器

利用“系统监控器”屏幕，可以检查本机状态、取消复印和打印作业。

有关检查复印和打印作业的状态的说明，请参阅《参考指南》。

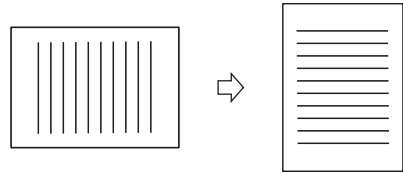
有关取消作业的说明，请参阅第 2-21 页的“取消作业”。



其他有用功能

本机提供下列其他有用功能。

- 自动纸张选择 / 自动纸盒切换
(请参阅《参考指南》)
- 自动清除 (请参阅《参考指南》)
- 自动旋转 (请参阅《复印指南》)



自动旋转

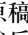
放置原稿

根据原稿的尺寸和类型以及要使用的复印模式，请将原稿放在稿台玻璃上或输稿器中。

■ 稿台玻璃

复印装订原稿（如书本和杂志）、重磅纸或轻磅纸原稿和透明胶片时，请将原稿放在稿台玻璃上。

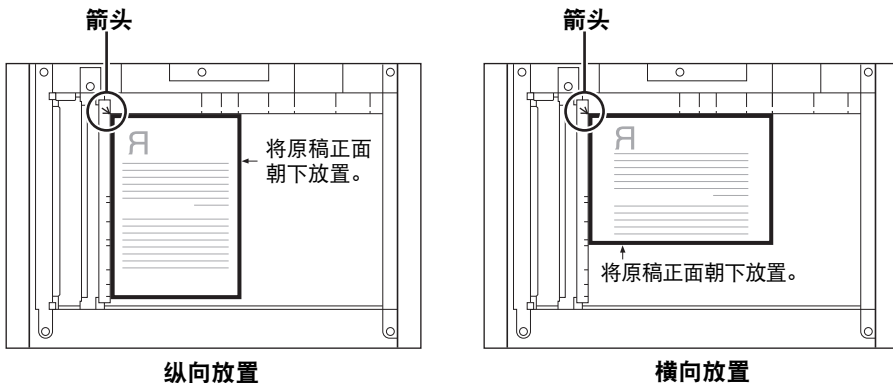
■ 输稿器（双面自动输稿器 -P2）（可选）

要同时复印几份原稿时，请将原稿放入输稿器中，然后按 （启动）。本机将自动将原稿输送到扫描区域，然后扫描。如果在“双面”模式下复印，还可以自动翻转双面原稿，并作为双面文档扫描。

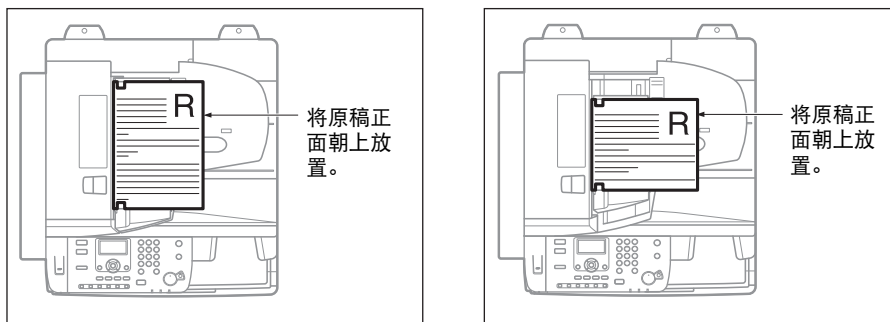
方向

可以纵向或横向放置原稿。务必将原稿的顶边与稿台玻璃的后边（左上角箭头所指）或输稿器的后边对齐。

稿台玻璃（俯视图）



输稿器 (俯视图)



纵向放置

横向放置

注释

- 如果原稿的顶边没有与稿台玻璃的后边 (左上角箭头所指) 对齐, 根据所设置的复印模式, 可能无法正确扫描原稿。
- A4、A5 和 B5 原稿既可以纵向放置也可以横向放置。但是, 横向放置的原稿的扫描速度稍慢于纵向放置的原稿。当使用预置复印倍率打印时 (如将 A4 或 A5 原稿放大至 A3 纸张上时), 请横向放置原稿。(请参阅《复印指南》的第 1 章“基本操作”)
- 横向放置的 A4、A5 和 B5 尺寸原稿表示为 A4R、A5R 和 B5R。
- A3、B4 和 8K 尺寸原稿必须横向放置。
- 使用可选的输稿器时, 要获得与原稿放在稿台玻璃上时相同的输出方向, 请将原稿上下倒置并正面朝上放置。但是, 如果在“装订”模式下没有添加正确尺寸的纸张, 本机将自动旋转输出件。

稿台玻璃

复印装订原稿（如书本和杂志）、重磅纸或轻磅纸原稿和透明胶片时，应使用稿台玻璃。（请参阅《复印指南》的第1章“基本操作”）使用“ID卡复印”功能复印ID卡时，必须使用稿台玻璃。（请参阅《复印指南》的第2章“高级操作”）

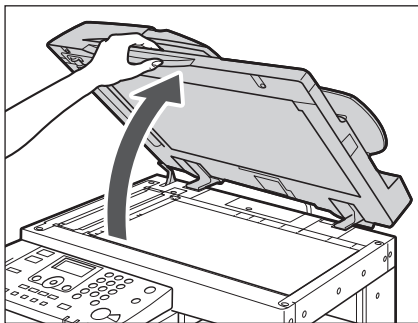
注释

imageRUNNER 2422D 自动检测以下原稿的尺寸：A3、B4 (8K)、A4、A4R、B5 (16K) 和 B5R。但是，如果将原稿放在 imageRUNNER 2422N/2422L/2420L/2420LS 的稿台玻璃上，本机不能检测原稿尺寸。手动选择纸张尺寸。（请参阅《复印指南》的第1章“基本操作”）

2

基本操作

1



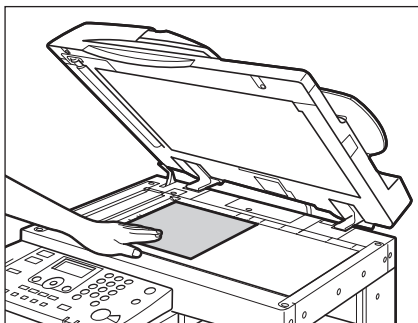
抬起输稿器 / 稿台盖板。



须知

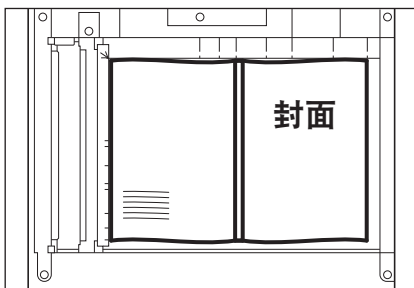
将原稿放在imageRUNNER 2422D的稿台玻璃上时，将输稿器 / 稿台盖板充分抬起。否则，本机可能无法正确检测原稿尺寸。

2



正面朝下放置原稿。

原稿要复印的一面必须朝下放置。将要扫描原稿的顶边与稿台玻璃的后边(左上角箭头所指)对齐。

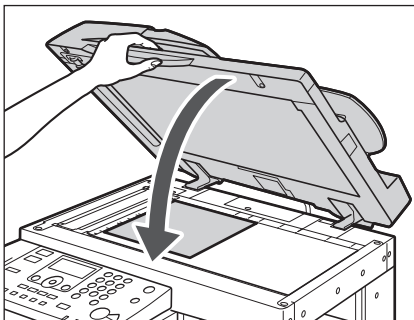


以如上所述的相同方法在稿台玻璃上放置书本和其他装订原稿。

注释

将 A4、A5 或 B5 原稿放大至 A3 或 B4 纸张上时，请将原稿横向放在稿台玻璃上，并使原稿与 A4R、A5R 或 B5R 标记对齐。

3



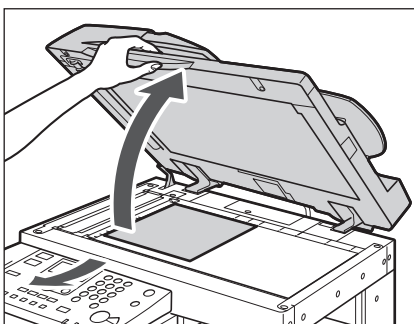
轻轻合上输稿器 / 稿台盖板。

注意

- 轻轻合上输稿器 / 稿台盖板以免夹手，否则可能会导致人身伤害。
- 使用稿台玻璃时，请勿用力下压输稿器 / 稿台盖板。否则可能会损坏稿台玻璃并导致人身伤害。

须知

如果正在使用 imageRUNNER 2422D 并且将原稿放在稿台玻璃上，关闭输稿器 / 稿台盖板后将检测原稿尺寸。复印前务必关闭输稿器 / 稿台盖板。



注释

扫描完成后，抬起输稿器 / 稿台盖板并取出稿台玻璃上的原稿。

输稿器 (双面自动输稿器 -P2)(可选)

要同时复印几份原稿时应使用输稿器。安装了输稿器时,本机将自动将原稿输送到扫描区域,然后扫描。如果在“双面”模式下复印,还可以自动翻转双面原稿,并作为双面文档扫描。

可以将以下原稿放入输稿器的原稿供纸托盘:

- 重量:

- 52 g/m² 到 105 g/m²(扫描单页文档时为 37 g/m² 到 52 g/m² 和 106 g/m² 到 128 g/m²)

- 尺寸:

- A4、A4R、A3、A5、A5R、B4 (8K)、B5 (16K) 和 B5R

- 托盘容量:

- A4、A4R、A5、A5R、B5 (16K) 和 B5R: 50 张 (80 g/m²)

- A3 和 B4(8K): 25 张 (80 g/m²)

须知

- 切勿将以下类型的原稿放入输稿器:

- 已破损或有装订孔的原稿
- 严重卷曲或有明显折痕的原稿
- 带纸夹或已装订的原稿
- 附有复写纸的纸张或其他可能无法顺畅进纸的原稿
- 透明胶片和其他高度透明的原稿

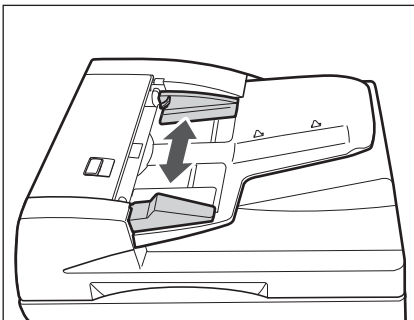
- 如果通过输稿器重复输送同一份原稿,原稿可能会出现折痕或起皱,导致无法输送。重复输送限制次数最多为 30 次。(该限制次数根据原稿类型和质量可能会不同)。

- 如果扫描铅笔书写的原稿时弄脏输稿器辊,请清洁输稿器。(请参阅《参考指南》的第 6 章“定期维护”)

- 将原稿放入输稿器前务必先抚平原稿的所有折痕。

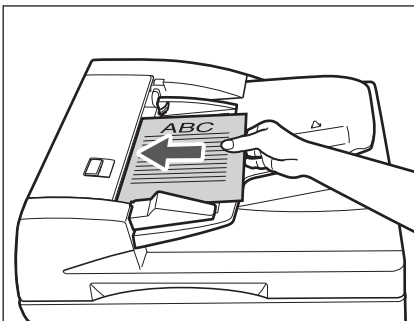
- 如果原稿非常薄 (37 g/m² 到 52 g/m²) 或非常厚 (106 g/m² 到 128 g/m²), 请逐一放置原稿。

1



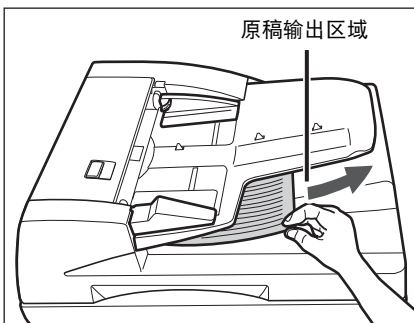
调整滑动导板以适合原稿尺寸。

2



将原稿要复印的一面朝上整齐地放入原稿供纸托盘。

将原稿尽可能深地放入输稿器。



须知

- 请勿在扫描过程中添加或取出原稿。
- 扫描完成后，从原稿输出区域取出原稿，以免卡纸。

注释

- 将 A4、A5 或 B5 原稿放大至 A3 或 B4 纸张上时，请横向放置原稿。
- 扫描后的原稿按照原稿输送到输稿器的顺序输出至原稿输出区域。
- 如果设置了“不同尺寸原稿”模式，可以在输稿器中放置不同尺寸的原稿。（请参阅《复印指南》的第 2 章“高级操作”）

基本复印

本节介绍基本复印操作的流程。

注释

- 有关打开本机的说明，请参阅第 1-15 页的“主电源和操作面板电源”。
- 有关定期维护的说明，请参阅《参考指南》的第 6 章“定期维护”。
- 如果稿台玻璃脏污，输出质量可能较差。务必保持稿台玻璃清洁。
- 复印时请勿触摸可选的输稿器或稿台盖板。摇动输稿器或稿台盖板可能会使正在复印的图像失真。

1 根据液晶显示屏上显示的信息按相应的按键。

如果未显示信息，则继续进行步骤 2。

● 如果出现信息 < 部门识别码 / 密码输入 >:

部门识别码/密码输入 输入后按“ID”键 完成后按“ID”键
部门识别码: 0000001
密码:

- 使用①-⑨(数字键)输入“部门识别码”(最多 7 位数字)。

部门识别码/密码输入 输入后按“ID”键 完成后按“ID”键
部门识别码: 0000001
密码: *****

- 使用[▼]或[▲]选择<密码:>→使用①-⑨(数字键)输入密码(最多 7 位数字)。

- 按⑩(识别码)。

注释

有关使用“部门识别码管理”的说明，请参阅《参考指南》的第 4 章“系统管理员设置”。

● 如果出现信息 < 输入用户 ID/ 密码 >:

输入用户ID/密码 输入后按“ID”键 完成后按“ID”键
用户ID:
密码:

- 使用[▼]或[▲]选择<用户 ID: >→按[OK]。

用户ID
User01_
设置
输入模式: 12

- 使用①-⑧ (数字键) 输入“用户 ID”→使用[▼]或[▲]选择<设置>→按[OK]。

 **注释**

有关输入字符的说明, 请参阅《参考指南》的第2章“基本操作”。

输入用户ID/密码 输入后按“ID”键 完成后按“ID”键
用户ID: User01
密码:

- 使用[▼]或[▲]选择<密码: >→按[OK]。

密码
123456
设置
输入模式: 12

- 使用①-⑧ (数字键) 输入用户密码→使用[▼]或[▲]选择<设置>→按[OK]。

 **注释**

有关输入字符的说明, 请参阅《参考指南》的第2章“基本操作”。

输入用户ID/密码 输入后按“ID”键 完成后按“ID”键
用户ID: User01
密码: *****

- 按⑩(识别码)。

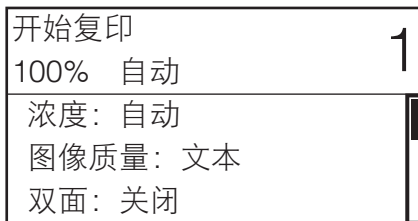
 **注释**

有关使用“用户识别码管理”的说明, 请参阅《远程用户界面指南》的第3章“自定义设置”。

2



按 [复印]。



出现“复印”功能的“待机”显示屏幕。

3

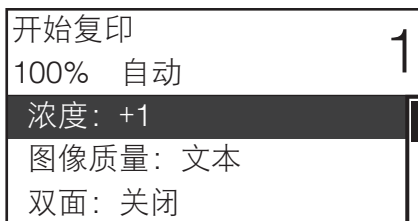
放置原稿。



注释

有关帮助信息，请参阅第 2-6 页的“放置原稿”。

4



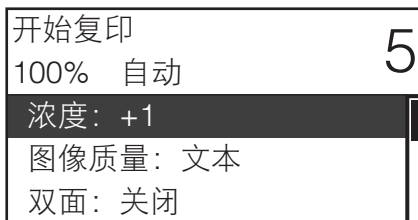
指定所需的复印设置。



注释

有关指定复印设置的详细信息，请参阅《复印指南》的第 1 章“基本操作”和第 2 章“高级操作”。

5



使用 ①-⑨ (数字键) 输入所需的复印数量 (1 到 99)。

6 按 (启动)。

● 原稿放在可选的输稿器中或 imageRUNNER 2422D 的稿台玻璃上时：

复印开始。

继续执行步骤 7。

须知

本机复印过程中，不能更改复印模式设置（如复印数量、纸张尺寸和复印倍率）。

注释

- 如果本机不能检测放置在 imageRUNNER 2422D 的稿台玻璃上的原稿尺寸，则需要指定原稿尺寸。
- 如果存在当前作业，本机将扫描原稿，然后等待打印。当前作业完成后，将开始打印。
- 本机处于等待状态时（如刚刚打开本机、清除卡纸之后或关闭主机或可选组件的盖板之后），可以指定复印设置并扫描原稿。本机就绪之后，复印将自动开始。
- 如果液晶显示屏上出现信息 < 存储器已满 >，请将原稿分为几套并分别进行复印。

● 原稿放在 imageRUNNER 2422N/2422L/2420L/2420LS 的稿台玻璃上时：

原稿尺寸
A4
A4R
A3
A5

使用 [▼] 或 [▲] 选择所放置原稿的尺寸 → 按 [OK]。

扫描中和打印中
完成
取消
张×份数：0×0/5
复印倍率：100%

复印开始。

如果要取消作业，使用 [▼] 或 [▲] 选择 < 取消 > → 按 [OK] → 使用 [◀] 或 [▶] 选择 < 是 > → 按 [OK]。

有几种方法可以取消作业。有关详细信息，请参阅第 2-21 页的“取消作业”。

须知

本机复印过程中，不能更改复印模式设置（如复印数量、纸张尺寸和复印倍率）。

 注释

- 在以下情况下，本机不会询问原稿的尺寸：
 - 手动选择了为特定供纸器设置的纸张尺寸。（请参阅《复印指南》的第1章“基本操作”）
 - 设置了“图像合并”功能。（请参阅《复印指南》的第2章“高级操作”）
 - 设置了 < 消除原稿黑框 > 或 < 消除书本黑框 >。（请参阅《复印指南》的第2章“高级操作”）
- 如果存在当前作业，本机将扫描原稿，然后等待打印。当前作业完成后，将开始打印。
- 本机处于等待状态时（如刚刚打开本机、清除卡纸之后或关闭主机或可选组件的盖板之后），可以指定复印设置并扫描原稿。本机就绪之后，复印将自动开始。
- 如果液晶显示屏上出现信息 < 存储器已满 >，请将原稿分为几套并分别进行复印。

7 如果要在打印当前作业的过程中开始复印下一份原稿，请重复步骤 3 到 6。

 须知

发生卡纸或者纸盒或手送纸盘中没有放置纸张时，无法保留复印作业。

 注释

- 可以保留多达 5 项复印作业（包括当前作业）。
- 可以为每项保留作业设置不同的复印模式和供纸器，包括手送纸盘。有关使用手送纸盘的说明，请参阅《参考指南》的第 2 章“基本操作”。

8 复印结束后，取出原稿。

9 如果设置了“部门识别码管理”或“用户识别码管理”，按 （识别码）。

 注释

- 有关使用“部门识别码管理”的说明，请参阅《参考指南》的第 4 章“系统管理员设置”。
- 有关使用“用户识别码管理”的说明，请参阅《远程用户界面指南》的第 3 章“自定义设置”。

本节介绍基本打印操作的流程。

注释

- 有关打开本机电源的说明，请参阅第 1-15 页的“主电源和操作面板电源”。
- 要从计算机上打印，必须设置本机配置，并在计算机上安装打印机驱动程序。有关设置本机配置的说明，请参阅第 1-18 页的“设置连接”和第 1-22 页的“将本机作为打印机使用之前”。有关安装打印机驱动程序的说明，请参阅《打印机驱动程序安装指南》或《Mac UFR II 打印机驱动程序安装指南》。
- “双面打印”模式可用于 imageRUNNER 2422D 或安装了可选的“双面组件 -A1”的 imageRUNNER 2422N/2422L/2420L/2420LS。
- 要从通过 USB 电缆连接到本机的计算机执行“双面打印”，必须从打印机驱动程序启用“双面组件 -A1”。有关帮助信息，请参阅《UFR II 打印机指南》的第 1 章“将本机作为打印机使用”。
- 可以从“附加功能”菜单选择本机的默认打印机设置。有关详细信息，请参阅《UFR II 打印机指南》的第 1 章“将本机作为打印机使用”。

1 在计算机桌面上，打开要从应用程序打印的文档。

2 单击 [文件] 菜单 → 选择 [打印]。

出现 [打印] 对话框。

注释

根据所使用的应用程序，显示 [打印] 对话框的步骤可能有所不同。

3 在 [打印] 对话框上，从 [名称] 中选择打印机 → 指定所需的打印设置。

有关帮助信息，请参阅《Windows 打印机驱动程序指南》、《Mac 打印机驱动程序指南》或打印机驱动程序上的帮助。

4 单击 [确定] 开始打印。

打印开始。

基本远程扫描

“远程扫描”是指将扫描件加载到计算机桌面上的兼容 TWAIN 的应用程序 (如 Adobe Photoshop、Adobe Acrobat 和 Microsoft Word/Excel/PowerPoint 2000 或更高版本) 的扫描方法。本节介绍基本远程扫描操作的流程。

须知

- 如果要将本机作为网络扫描仪使用，则本机必须通过 IPv4 网络连接到计算机。
- 远程扫描的应用程序软件 Color Network ScanGear 仅兼容 Windows 操作系统。有关详细信息，请参阅《Network ScanGear 指南》。
- 执行远程扫描需要安装兼容 TWAIN 的应用程序。
- 远程扫描原稿之前，必须设置本机配置，并在计算机上安装扫描仪驱动程序。有关详细信息，请参阅第 1-18 页的“设置连接”和第 1-27 页的“使用远程扫描功能之前”。

注释

- 有关打开本机电源的说明，请参阅第 1-15 页的“主电源和操作面板电源”。
- 如果稿台玻璃脏污，扫描质量可能较差。务必保持稿台玻璃清洁。
- 扫描时请勿触摸可选的输稿器或稿台盖板。摇动输稿器或稿台盖板可能会使扫描的图像失真。
- 有关“远程扫描”功能的详细信息，请参阅《Network ScanGear 指南》。

1 根据液晶显示屏上显示的信息按相应的按键。

如果未显示信息，则继续进行步骤 2。

● 如果出现信息 < 部门识别码 / 密码输入 >:

- 输入“部门识别码”和密码。

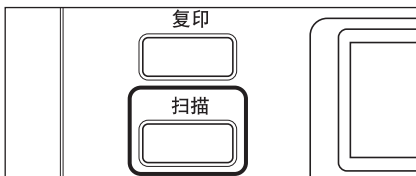
有关帮助信息，请参阅第 2-12 页的“基本复印”的步骤 1。

● 如果出现信息 < 输入用户 ID / 密码 >:

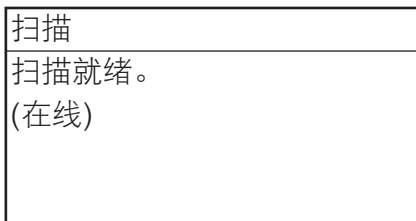
- 输入“用户 ID”和密码。

有关帮助信息，请参阅第 2-12 页的“基本复印”的步骤 1。

2



按 [扫描]。



出现“扫描”功能的“待机”显示屏幕。

3 放置原稿。



注释

有关帮助信息，请参阅第 2-6 页的“放置原稿”。

4 如果驱动程序安装后第一次进行扫描，请选择 Color Network ScanGear 作为要使用的扫描仪。

5 在计算机桌面上打开兼容 TWAIN 的应用程序。

6 选择命令开始扫描操作（如 [新的扫描] 或 [获取]）。

出现“Color Network ScanGear 主窗口”。



注释

有关帮助信息，请参阅应用程序随附的文档。

7 指定所需要的扫描设置。



注释

有关帮助信息，请参阅《Network ScanGear 指南》。

8 单击 [扫描]。

扫描开始。

扫描完成后，“Color Network ScanGear 主窗口”关闭，已扫描的图像转发到应用程序。

须知

- 单击 [扫描] 后，切勿在显示扫描进度的对话框出现之前在“Color Network ScanGear 主窗口”中执行任何操作。
- 如果扫描后 Color Network ScanGear 未自动关闭，请单击 [×] (退出) 将其关闭。
- 务必在退出应用程序之前关闭 “Color Network ScanGear 主窗口”。

9 扫描结束后，取出原稿。

10 如果设置了“部门识别码管理”或“用户识别码管理”，按 (识别码)。

注释

- 有关使用“部门识别码管理”的说明，请参阅《参考指南》的第 4 章“系统管理员设置”。
- 有关使用“用户识别码管理”的说明，请参阅《远程用户界面指南》的第 3 章“自定义设置”。

取消作业

有几种方法可以取消作业。本节介绍如何使用“停止”键和使用“系统监控器”屏幕取消作业。

注释

取消作业后仍有可能输出几份复印件。

使用停止键

可以使用“停止”键取消复印、打印或远程扫描作业。

1 按 (停止)。





● 如果本机仅有一项作业正在处理：

- 继续执行步骤 4。

● 如果本机有多项复印或打印作业要处理：


- 继续执行步骤 2。

2

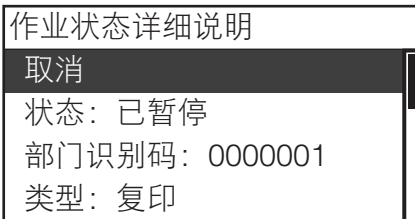
状态	
 复印	已暂停
 打印机	等待中
 报告	等待中
 复印	等待中

使用 [▼] 或 [▲] 选择要取消的作业 → 按 [OK]。

注释

- “状态”屏幕上首先列出当前作业。
- 液晶显示屏可以显示 ASCII 码字符。使用其他字符编码可能导致液晶显示屏显示乱码。
- “状态”屏幕上显示的信息如下：
 - < 打印中 >= 当前作业
 - < 已暂停 >= 已经通过按  (停止) 暂停的当前作业
 - < 等待中 >= 保留作业

3



使用 [▼] 或 [▲] 选择 <取消> → 按 [OK]。

出现“取消”屏幕。

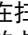
4



使用 [◀] 或 [▶] 选择 <是> → 按 [OK]。

作业被取消。

注释

- 如果不想取消作业，按 [◀] 或 [▶] 选择 <否> → 按 [OK]。
- 本机正在扫描放置在可选的输稿器中的文档时按  (停止) 可能导致卡纸。有关清除可选输稿器中的卡纸的说明，请参阅《参考指南》的第7章“故障排除”。
- 不能同时选择并取消多项作业。一次只能选择并取消一项作业。

使用系统监控器屏幕

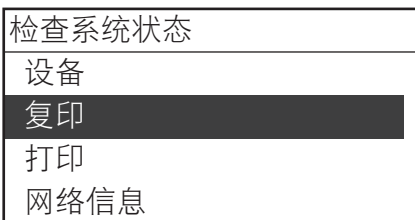
可以从“系统监控器”屏幕取消正在打印或等待处理的复印或打印作业。

1

按 [系统监控器]。

“系统监控器”屏幕出现在液晶显示屏上。

2

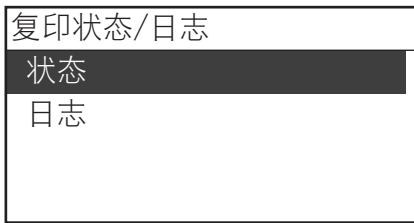


使用 [▼] 或 [▲] 选择 <复印> 或 <打印> → 按 [OK]。

如果选择 <复印>，则出现“复印状态/日志”屏幕。

如果选择 <打印>，则出现“打印状态/日志”屏幕。

3



使用 [▼] 或 [▲] 选择 < 状态 > → 按 [OK]。

出现“状态”屏幕。

4




使用 [▼] 或 [▲] 选择要取消的作业 → 按 [OK]。

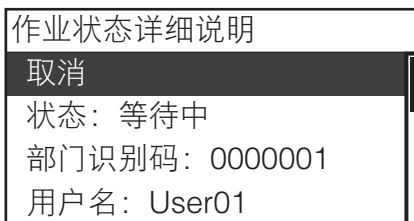
如果只有一项作业，直接按 [OK]。

出现“作业状态详细说明”屏幕。

 注释

- “状态”屏幕上首先列出当前作业。
- 液晶显示屏可以显示 ASCII 码字符。使用其他字符编码可能导致液晶显示屏显示乱码。
- “状态”屏幕上显示的信息如下：
 - < 打印中 >= 当前作业
 - < 已暂停 >= 已经通过按  (停止) 暂停的当前作业
 - < 等待中 >= 保留作业

5



使用 [▼] 或 [▲] 选择 < 取消 > → 按 [OK]。

出现“取消”屏幕。

6



使用[◀]或[▶]选择<是>→按[OK]。

如果不想取消作业，选择<否>返回前一个屏幕。

将取消选定作业。

重复步骤 4 和 6 以取消另一个作业。

 注释

- 不能同时选择并取消多项作业。一次只能选择并取消一项作业。
- 液晶显示屏可以显示 ASCII 码字符。使用其他字符编码可能导致液晶显示屏显示乱码。

7

按  (复位) 返回“待机”显示屏幕。

定期维护

3

章

本章介绍如何添加纸张、执行定期清洁以及更换耗材（如墨粉和装钉针盒）。

纸盒	3-2
添加纸张	3-2
调整纸盒以容纳不同尺寸纸张	3-6
更换墨粉盒	3-10

本节介绍如何将纸张添加到纸盒中。

注释

- 可以将下列尺寸的纸张添加到“纸盒 1”、“纸盒 2”、“纸盒 3”和“纸盒 4”中：
 - A4、A4R、A3、A5、B4、B5、B5R、8K、16K 和 16KR
- “纸盒 2”是 imageRUNNER 2422D 的标准配置，也可以通过安装可选的“单纸盒组件 -S2 V2”或“双纸盒组件 -T2 V2”将“纸盒 2”安装到 imageRUNNER 2422N/2422L/2420L/2420LS 上。
- 只有安装了可选的“双纸盒组件 -T2 V2”，才能使用“纸盒 3”（和“纸盒 4”）。
- 有关可以添加到纸盒中的可用纸张材料的详细信息，请参阅第 5-3 页的“可用的纸张材料”。

添加纸张

在以下情况下，液晶显示屏上出现提示添加纸张的信息，同时错误指示灯闪烁红色：

- 任何纸盒中的纸张用尽。
- 纸盒未完全插入本机。确保纸盒已正确安装到位。
- 纸盒打开（即使纸盒中已添加了纸张）。



注意


向本机添加纸张时，小心不要被纸张边缘割破手。

须知

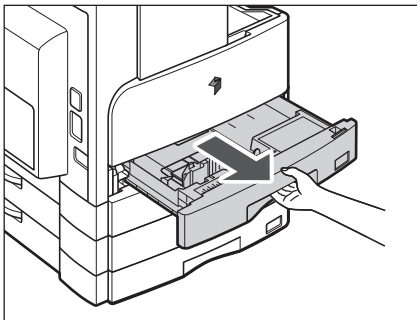
- 切勿在纸盒中添加非标准尺寸纸张。
- 请勿将以下类型纸张添加到纸盒中，否则会导致卡纸：
 - 严重卷曲或褶皱的纸张
 - 薄的草纸：重量小于约 64 g/m²
 - 透明胶片
 - 信封
 - 标签
 - 复印有彩色图像的纸张（也不要在这种纸张的背面进行打印。）
 - 已使用热转印打印机打印过的纸张（也不要在这种纸张的背面进行打印。）

- 添加纸张前请将纸叠扇形展开，并在平面上将纸叠边缘对齐。
- 切勿在纸盒中纸叠旁的空置部分放置纸张或任何其他物体。否则可能导致卡纸。

 注释

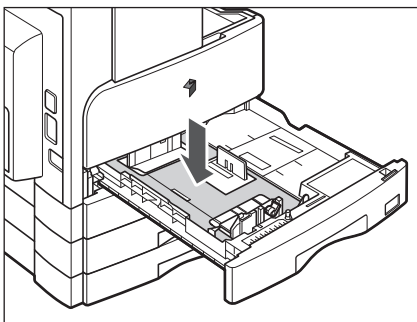
- 如果打印期间出现提示添加纸张的信息，则在添加正确的纸张后，自动执行剩余的打印作业。如果选择其他纸盒，剩余的打印在按 [OK] 后开始执行。
- 要取消打印，按  (停止)。

1



握住纸盒的手柄，向外拉出纸盒，直到停止。

2

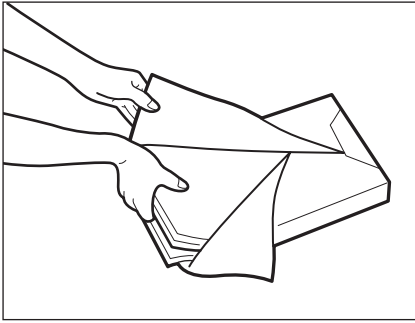


向下按金属片，将其锁定。

3

定期维护

3



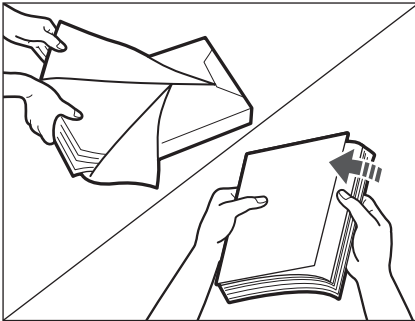
打开一包纸，从包装中取出一叠纸。

⚠ 注意

向本机添加纸张时，小心不要被纸张边缘割破手。

👉 须知

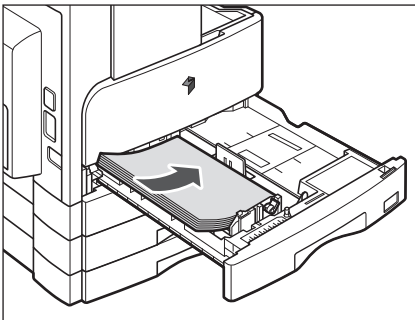
用原包装将剩余的纸张重新包好，存放在干燥且远离阳光直射的地方。



📝 注释

- 为获得高质量打印输出，请使用 Canon 推荐的纸张。
- 添加纸张前务必将纸张呈扇形展开几次，并对齐边缘以便于送入。

4

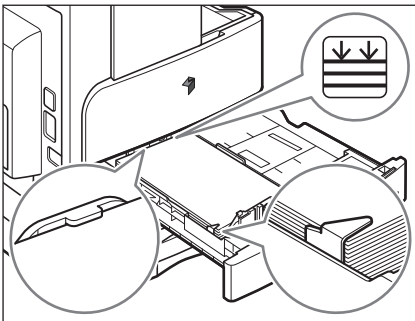


将纸叠添加到纸盒中。

将纸叠的边缘对齐。将纸叠边缘紧靠纸盒的后导板添加到纸盒中。

首次将纸张添加到纸盒中时，请为要添加的纸张设置纸张尺寸片和纸张尺寸检测手柄。（请参阅第 3-6 页的“调整纸盒以容纳不同尺寸纸张”）

在纸盒中添加纸张时，请确保纸盒的纸张尺寸设置与所添加纸张的尺寸相符。（请参阅第 3-6 页的“调整纸盒以容纳不同尺寸纸张”）



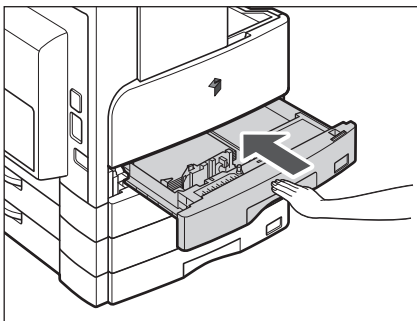
须知

- 使用前必须展平卷起或卷曲的纸张。
- 请确保纸叠高度不超过位于纸盒后部的添加限制标记 (≡)，且纸叠四角高度都低于纸张尺寸导板夹。
- 确保已正确设置纸张尺寸检测手柄。如果手柄设置到错误的位置，则可能发生卡纸或弄脏打印件，或者弄脏本机内部。

注释

- 每个纸盒可以容纳约 250 张纸 (80 g/m²)。
- 如果在纸张包装上有关于纸张添加面的说明，请按照这些说明进行操作。
- 将纸张添加到纸盒中时，将要打印的一面朝上。
- 如果出现问题，如打印质量不佳或卡纸，尝试翻转纸叠并将其重新装入。
- 有关已有打印内容的纸张 (即上面已印有徽标或图案的纸张) 打印方向的详细信息，请参阅《参考指南》的第 8 章“附录”。

5



将纸盒轻轻推回本机，直到在关闭位置发出“咔哒”声。

注意

将纸盒恢复原位时，当心不要夹住手指，否则可能导致人身伤害。

须知

如果添加的纸张超过添加限制，或者未将纸盒完全推入本机中，则不能进行复印或打印。务必检查纸盒是否安装到位，且纸张是否超过添加限制。

注释

如果复印或打印期间纸张用尽，请装入新纸叠，然后按照液晶显示屏上的说明进行操作。本机自动重新启动并处理剩余的复印或打印作业。

调整纸盒以容纳不同尺寸纸张

如果要更改纸盒中的纸张尺寸，请按照下述步骤调整纸盒导板。

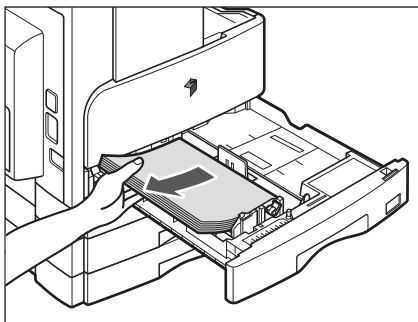


要设置 U1、U2 和 U3 纸张，请联系 Canon 客户支持中心。

3

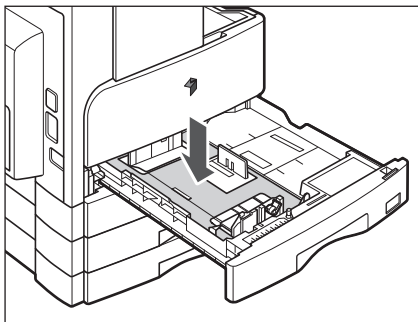
定期维护

1



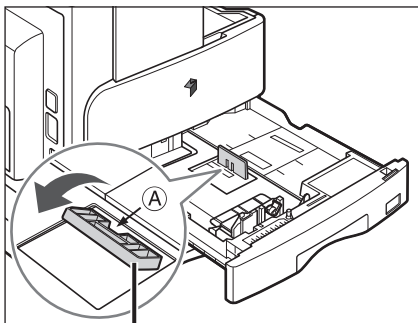
拉出纸盒，并取出所有已添加的纸张。

2



向下按金属片，将其锁定。

3



取下后导板，然后再重新安装到插槽中，使后导板与指示所需纸张尺寸的标记对齐。

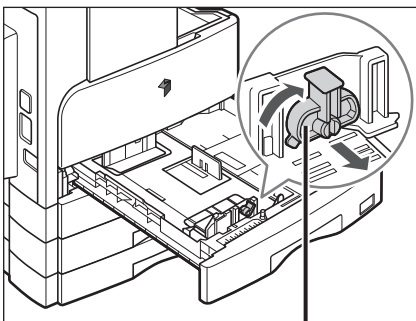
按下并向前拉，然后取下后导板。将后导板与指示所需纸张尺寸的标记对齐。向前倾斜然后将其两端的突出部分插入到插槽中来重新装上后导板。然后，向上推后导板使其垂直插入到其原位置上。

后导板

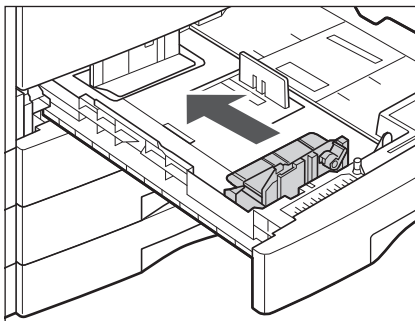
 注释

向下按标有“A”的部位来安装后导板。

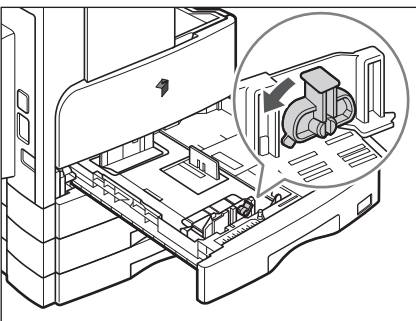
- 4** 抬起前滑动导板的锁定手柄，然后向后或向前滑动，使其与标记所需纸张尺寸的凹痕对齐。



锁定手柄



5



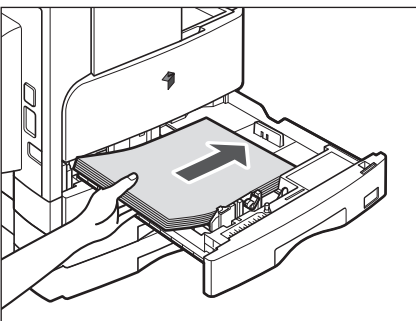
放下锁定手柄，将前滑动导板锁定到位。



须知

务必正确设置锁定手柄。如果锁定手柄没有正确定位到纸盒中添加的纸张类型，液晶显示屏上会出现错误的纸张类型。这样也会导致卡纸、弄脏打印件或弄脏本机内部。

6



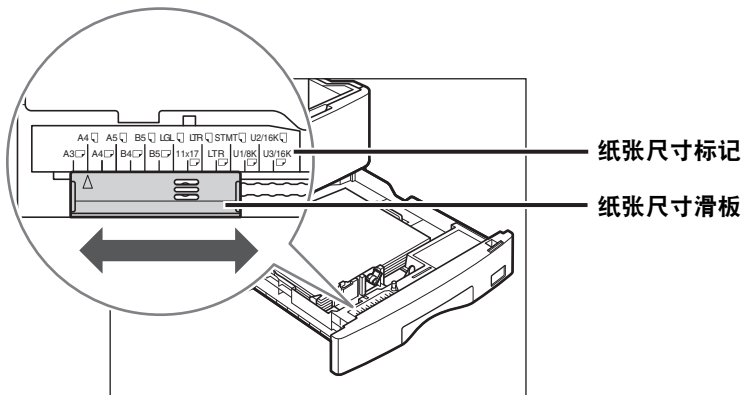
将相应尺寸的纸张添加到纸盒中。



注意

向本机添加纸张时，小心不要被纸张边缘割破手。

7 移动纸盒左侧的纸张尺寸检测手柄，使箭头指向要添加的纸张尺寸。



须知

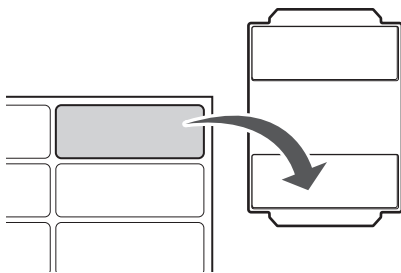
确保已正确设置纸张尺寸检测手柄。如果手柄没有正确定位到纸盒中添加的纸张尺寸，液晶显示屏上会出现错误的纸张尺寸。这样也会导致卡纸、弄脏打印件或弄脏本机内部。

注释

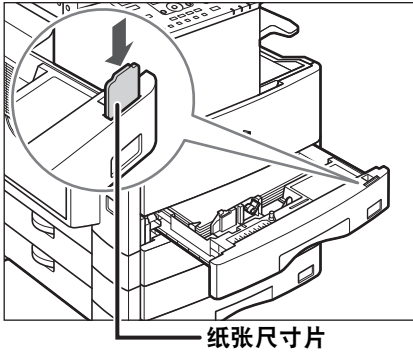
显示在液晶显示屏上的 <A4R> 和 <B5R> 指示纸盒上的纸张尺寸标签或压印标记“A4 □”和“B5 □”。

8

将正确的纸张尺寸标签贴到纸张尺寸片上。

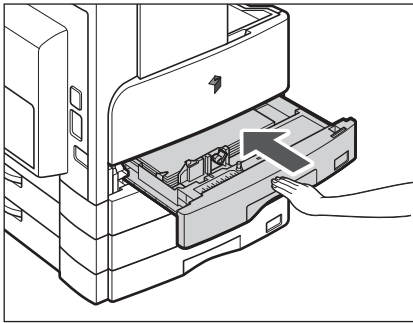


9



调整纸张尺寸片以符合新的纸张尺寸。

10



将纸盒轻轻推回本机，直到在关闭位置发出“咔哒”声。

注意

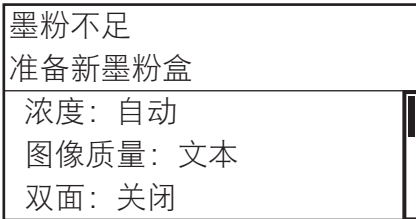
将纸盒恢复原位时，当心不要夹住手指，否则可能导致人身伤害。

3

定期维护

更换墨粉盒

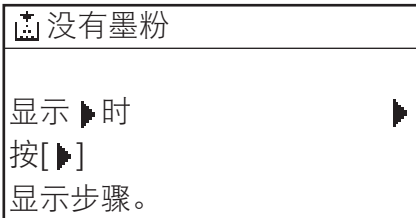
本机只有少量墨粉剩余时，液晶显示屏上会闪烁以下信息。可以继续打印，但强烈建议在墨粉完全用尽之前准备新墨粉盒。



墨粉完全用尽无法再进行打印时，液晶显示屏上会出现以下信息。按照下述步骤更换墨粉盒。

注释

有关显示更换墨粉或装订针、清除卡纸或卡针说明的显示屏幕的详细信息，请参阅《参考指南》的第7章“故障排除”。



警告

- 切勿燃烧用过的墨粉盒或将其投入明火中，否则可能会点燃盒中剩余的墨粉，导致烧伤或火灾事故。
- 切勿将墨粉盒或纸张存放在有明火的地方，否则可能点燃墨粉或纸张，导致烧伤或火灾事故。

注意

- 请使墨粉远离儿童能接触到的地方。如果误食墨粉，请立即就医。
- 小心不要将墨粉粘到手上或衣服上。如果墨粉粘到手上或衣服上，请立即用冷水清洗。热水清洗会使墨粉固着，导致无法清除墨粉污迹。
- 丢弃用过的墨粉盒时，为防止其中剩余的墨粉散落，请将墨粉盒放在袋中，然后将其放置在远离明火的地方。

须知

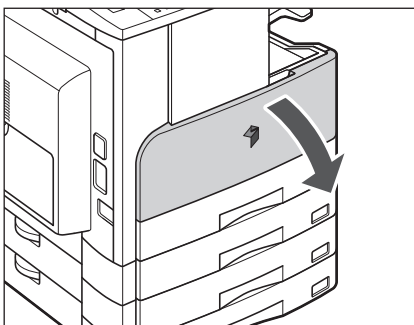
- 仅使用本机专用的墨粉盒。
- 在出现提示更换墨粉盒的信息之前不要更换墨粉盒。
- 切勿在本机正在打印时尝试更换墨粉盒。

注释

- 建议在出现信息 < 墨粉不足 / 准备新墨粉盒 > 后尽快更换墨粉盒。
- 如果在打印作业过程中墨粉用尽，打印将停止。本机会在更换墨粉盒后自动继续打印剩余页。

1

打开前盖板



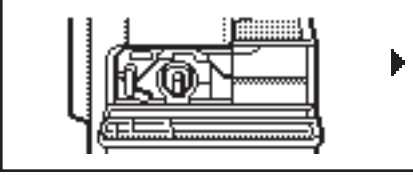
打开前盖板。

注释

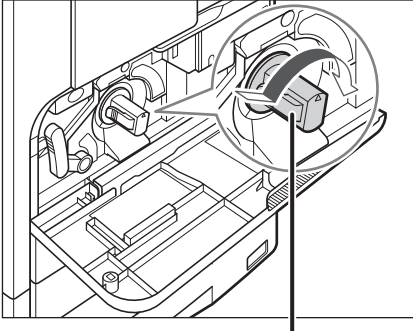
左侧屏幕是屏幕说明的截图。有关详细信息，请参阅《参考指南》的第7章“故障排除”。

2

按下解锁手柄



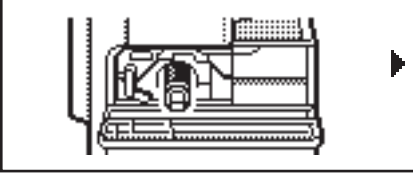
按下解锁手柄的同时，按照箭头方向（顺时针）旋转墨粉盒。



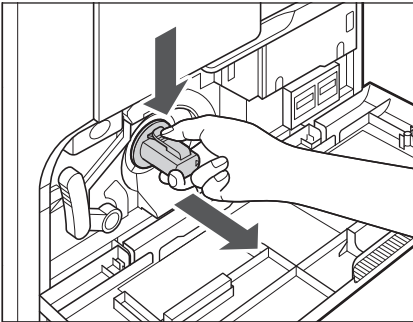
解锁手柄

3

取出墨粉盒

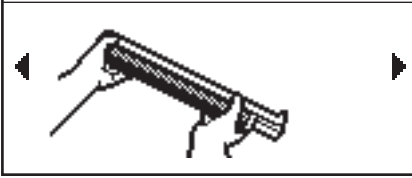


按住解锁手柄，并拉出墨粉盒。

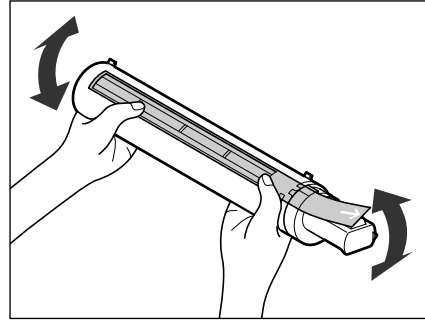
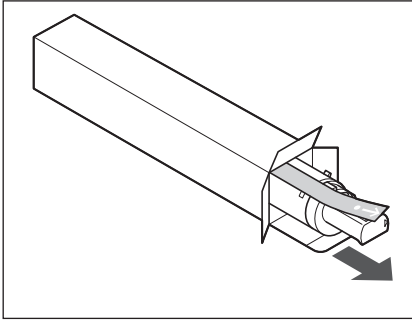


4

摇动新墨粉盒5次



前后摇动新墨粉盒五到六次以使墨粉盒中的墨粉均匀分布。



 **警告**

切勿燃烧用过的墨粉盒或将其投入明火中，否则可能会点燃盒中剩余的墨粉并导致烧伤或火灾。

 **须知**

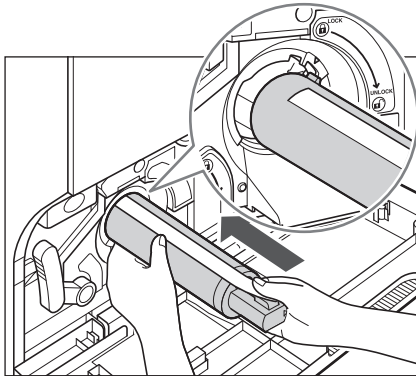
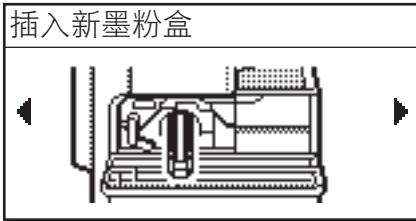
如果墨粉盒中的墨粉没有均匀分布，则输出件可能会打印得浓度不均匀。

3

定期维护

5

插入新墨粉盒

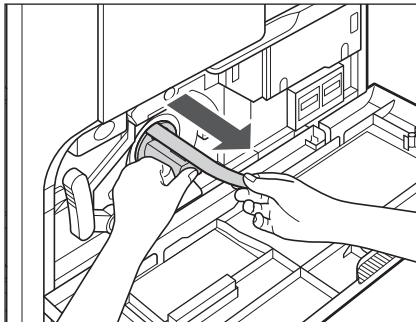
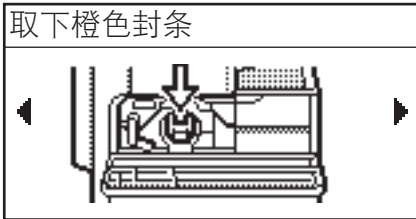


确保新墨粉盒带有标签的一面向上，并将其推入本机，直到其不能推动。

用一只手从下面托住新墨粉盒，同时用另一只手将其推入本机。

6

取下橙色封条



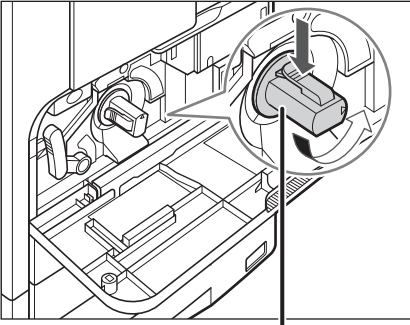
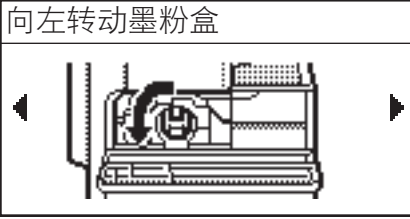
一只手抓着已到位的墨粉盒，用另一只手向外平直拉出保护密封条将其撕掉。

须知

- 缓慢拉出密封条，否则墨粉可能会散落并弄脏您的衣服或皮肤。
- 确保完整拉出密封条，否则可能会发生打印错误。
- 确保平直拉出密封条。上下拉动密封条可能会撕断密封条。如果密封条在墨粉盒内撕破，并且不能完全取出，则墨粉盒不能使用。
- 从墨粉盒取出密封条后将其丢掉。

7

向左转动墨粉盒



解锁手柄

按下解锁手柄的同时，按照箭头方向（逆时针）旋转墨粉盒。

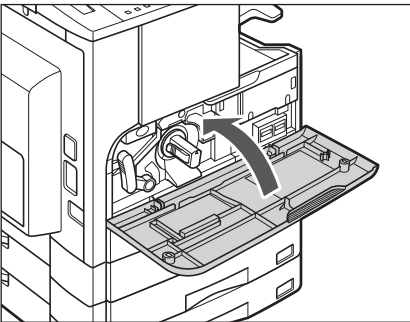


须知

充分旋转墨粉盒，直到其锁定到位。

8

关闭前盖板



关闭前盖板。



注意

关闭前盖板时，当心不要夹住手指，否则可能导致人身伤害。



须知

确保在每次更换墨粉盒后清洁定影组件。（请参阅《参考指南》的第6章“定期维护”）

3

定期维护

故障排除

4

章

本章介绍在本机中发生卡纸及显示出错信息时应采取的对策。

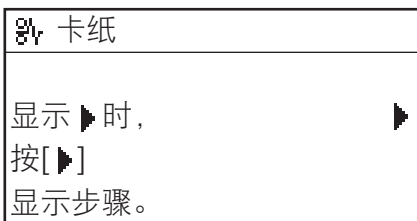
清除卡纸	4-2
按屏幕说明清除卡纸	4-2
频繁发生卡纸时	4-3
错误信息列表	4-4
自诊断显示屏幕	4-4
服务呼叫信息	4-10
与当地的授权 Canon 经销商联系	4-10

清除卡纸

按屏幕说明清除卡纸

如果发生卡纸，会出现下面的显示屏幕。这是帮助清除卡纸的“屏幕说明”的首页。“屏幕说明”逐步显示如何清除卡纸。可以通过按[▶]继续执行下一步或通过按[◀]返回上一步。

有关详细信息，请参阅《参考指南》的第7章“故障排除”。



警告

本机内部有一些高压区域。清除卡纸或检查本机内部时，切勿使项链、手镯或其他金属物接触到本机内部，否则可能导致烫伤或触电事故。

注意

- 清除卡住的原稿或纸张时，请小心不要被原稿或纸张边缘割破手。
- 清除本机内部的卡纸时，请小心不要被本机内部的部件割破手或损伤身体。如果不能取出纸张，请联系当地的授权 Canon 经销商。
- 清除本机内的卡纸时，一定要小心，勿使卡纸上的墨粉接触到手或衣物，否则会弄脏您的手或衣物。如果不慎弄脏，请立即用冷水清洗。热水清洗会使墨粉固着，导致无法清除墨粉污迹。
- 清除本机内的卡纸时，动作要轻缓，以免纸上的墨粉散落，进入眼睛或口中。如果墨粉进入眼睛或口中，请立即用冷水清洗，然后就医。
- 本机内的定影组件及其周围部件在使用过程中会变热。清除卡纸或检查本机内部时，切勿触摸定影组件及其周围区域，否则可能导致烫伤或触电事故。
- 清除所有卡纸后，请立即将手从本机中收回。即使本机当前没有运行，但如果本机突然开始打印，您的手、头发或衣服也可能被送纸辊夹住，从而导致人身伤害或损失。

频繁发生卡纸时

即使本机没有明显问题，但仍频繁发生卡纸，则下述两种原因之一可能是造成问题的原因。请按照以下所述说明降低卡纸频率。

■ 本机中有残留的纸张碎片。

从本机中强行拉出卡住的纸张可能会使部分碎片残留在本机内部，导致频繁卡纸。如果在试图从本机中清除卡住的纸张时发生撕裂，确保取出所有碎片。

■ 纸张尺寸检测手柄设置错误。

确保位于纸盒左侧的纸张尺寸检测手柄与纸盒中添加的纸张尺寸相符。如果纸张尺寸检测手柄设置错误，会频繁发生卡纸。请参阅《参考指南》的第6章“定期维护”。

错误信息列表

本节说明液晶显示屏上出现的各种信息，以及可能的原因和解决办法。

自诊断显示屏幕

如果本机显示自诊断错误信息，请按照液晶显示屏上的说明进行操作。

自诊断（错误）信息在以下情况下出现在液晶显示屏上：

- 由于操作错误而使扫描或打印无法进行时。
- 扫描、复印或打印过程中需要做出决定或采取某种措施时。
- 浏览网络过程中需要做出决定或采取某种措施时。

无法装订 / 减少输出页数

原因 因为打印输出太多纸张，本机无法装订打印输出件。

解决方法 打印输出件仅分套而不装订。必要时，请减少文档页数，然后再次打印。

无法使用“双面” / 更改纸张尺寸

原因 进行双面复印时，选择了以下其中一种纸张尺寸：A5 或任意尺寸。

解决方法 将纸张纵向装入手送纸盘以进行双面复印。

无法使用“双面” / 更改纸张类型

原因 进行双面复印时，选择了以下其中一种纸张类型：“信封”、“标签”、“重磅纸 2”、“重磅纸 3”、“证券纸”或“透明胶片”。

解决方法 选择以下其中一种纸张类型以进行双面复印：“普通纸”、“彩色纸”、“再生纸”或“重磅纸 1”。

检查文档

原因 输稿器中可能发生了卡纸。

解决方法 取出卡住的文档。

数据错误 / 修复数据

原因 本机可能出现故障。

解决方法 如果问题仍然存在，请联系当地的授权 Canon 经销商。

文档过长

原因 正在尝试复印的原稿太长，无法装入输稿器。

解决方法 请在稿台玻璃上扫描该原稿。

纸盒 2 盖板未关闭 / 关闭盖板

原因 “纸盒 2”的左盖板未关闭。

解决方法 关闭纸盒左盖板。

纸盒 3 盖板未关闭 / 关闭盖板

原因 “纸盒 3”的左盖板未关闭。

解决方法 关闭纸盒左盖板。

纸盒 4 盖板未关闭 / 关闭盖板

原因 “纸盒 4”的左盖板未关闭。

解决方法 关闭纸盒左盖板。

Exxx*

原因 本机内发生了错误。

解决方法 关闭主电源，至少等待 10 秒钟，然后再次打开电源。如果这样不能解决问题，断开本机电源并与当地的授权 Canon 经销商联系。（请参阅第 4-10 页的“服务呼叫信息”）

* xxx 代表一个编号。

输稿器盖板未关闭 / 关闭盖板

原因 输稿器盖板未关闭。

解决方法 关闭输稿器盖板。

分装处理器盖板未关闭 / 关闭盖板

原因 分页装订处理器的前盖板未关闭。

解决方法 关闭分页装订处理器的前盖板。

前盖板 / 左盖板未关闭 / 关闭盖板

原因 一个以上盖板未关闭。

解决方法 关闭所有盖板。

添加正确纸张

原因 1 纸盒自动检测出的纸张尺寸与实际纸张尺寸不相符。

解决方法 1 确保纸盒中添加的纸张尺寸与为纸盒设置的纸张尺寸相符。

解决方法 2 设置纸盒的尺寸使其与要添加到纸盒中的纸张尺寸相符。

原因 2 在“手送纸盘标准模式”菜单中为手送纸盘选择的纸张尺寸与添加到手送纸盘中的纸张尺寸不相符。

解决方法 1 将正确的纸张尺寸装入手送纸盘。

解决方法 2 设置手送纸盘的纸张尺寸，使其与要添加到手送纸盘中的纸张尺寸相符。

添加纸张

原因 纸盒纸张用尽，或纸盒未正确插入。

解决方法 1 添加纸张。

解决方法 2 将纸盒插入到位。

存储器已满


原因 本机的存储器已存满已扫描的文档。

解决方法 将原稿分为较小的批次，然后逐一扫描。

没有适当尺寸

原因 虽然复印时选择了 < 自动 >，但适合尺寸的纸张既没有添加到纸盒中也没有添加到手送纸盘中。

解决方法 1 选择所需的纸张尺寸。

解决方法 2 设置复印倍率使其与所需的纸张尺寸相符。显示该信息时如果按  (启动)，会自动选择页边距最小的纸张并开始打印。

未连接 / 检查电缆

原因 网络电缆连接存在一定问题。

解决方法 确保网络电缆已正确连接。

没有装订针 / 更换装订针盒

原因 装订针盒中只有少量装订针剩余。

解决方法 更换装订针盒。(请参阅《参考指南》的第 6 章“定期维护”)

没有墨粉

原因 墨粉盒中的墨粉用尽。

解决方法 更换墨粉盒。(请参阅《参考指南》的第 6 章“定期维护”)

输出托盘已满 / 取出纸张

原因 输出托盘中装满了纸张。

解决方法 从输出托盘中取出打印件。

超出页限制 / 按 “OK” 键

原因 本机设置为限制打印，并达到为打印设置的页限制。

解决方法 从“系统设置”菜单中的“部门识别码管理”菜单，打开“限制设置”菜单并更改可打印的最大页数。

卡纸

原因 1 原稿或纸张发生卡纸。

解决方法 从本机中取出卡纸。（请参阅第 4-2 页的“清除卡纸”）

原因 2 打印过程中盖板已打开。

解决方法 再次打开盖板并检查是否有卡纸。如果有卡纸，请将其清除并关闭盖板。信息消失，并恢复打印。

稿台玻璃脏污 / 清洁稿台玻璃

原因 输稿器的扫描区域变脏。

解决方法 清洁输稿器的扫描区域。（请参阅《参考指南》的第 6 章“定期维护”）

重新启动本机。 / 如果问题仍然存在，联系客户支持中心。

原因 发生了错误。

解决方法 联系当地的授权 Canon 经销商。（请参阅第 4-10 页的“与当地的授权 Canon 经销商联系”）

将文档放在稿台玻璃上

原因 在输稿器中放置了原稿，并选择了不能与输稿器一起使用的模式，如“两页分离”模式。

解决方法 请将原稿放在稿台玻璃上。

装订卡针

原因 “分页装订处理器-U2”中可能发生了装订卡针。

解决方法 检查是否发生卡针。(请参阅《参考指南》的第7章“故障排除”)

该功能需要安装可选设备。

原因 本机没有安装可选的网络组件时按下了“扫描”键。

解决方法 要使扫描功能可用，需要安装可选的网络组件。

该尺寸无法装订

原因 因无法装订所选的纸张尺寸，本机无法装订输出件。

解决方法 使用适合装订的纸张尺寸。(请参阅《复印指南》的第2章“高级操作”)

该尺寸无法偏移

原因 因无法偏移复印所选的纸张尺寸，本机无法偏移输出件。

解决方法 使用适合偏移复印的纸张尺寸。(请参阅《复印指南》的第2章“高级操作”)

墨粉不足 / 准备新墨粉盒

原因 墨粉将要用尽。

解决方法 晃动墨粉盒以使盒中的墨粉均匀分布。如果该信息仍未消失，请安装新的墨粉盒。

托盘 A 已满 / 取出纸张

原因 “托盘 A”中装满了纸张。

解决方法 从“托盘 A”中取出打印件。(请参阅《参考指南》的第5章“可选设备”)

托盘 B 已满 / 取出纸张

原因 “托盘 B”中装满了纸张。

解决方法 从“托盘 B”中取出打印件。(请参阅《参考指南》的第5章“可选设备”)

服务呼叫信息

如果本机出现故障，液晶显示屏上会出现服务呼叫信息。

示例：E000、E100

与当地的授权 Canon 经销商联系

如果液晶显示屏上出现服务呼叫信息，请按照下面介绍的步骤解决问题。

警告

切勿用湿手插拔电线，否则可能导致触电事故。

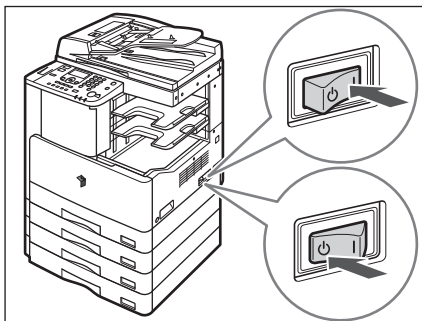
注意

断开电源线时，务必抓住电源插头。拉拽电源线可能会使芯线暴露或折断，或给电源线造成其他方面的损坏。如果电源线受到损坏，则可能会引起漏电，导致火灾或触电事故。

须知

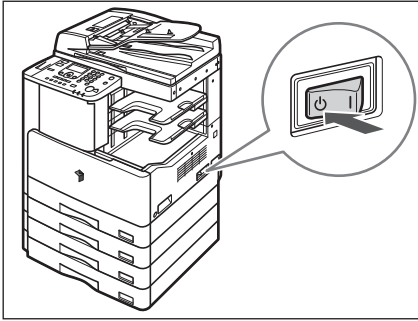
如果主电源开关关闭，所有在存储器中等待的作业将被删除。

1



关闭主电源开关。至少等候 10 秒钟，再重新打开主电源开关。

2



如果本机仍然无法正常运行，执行下述步骤，并与当地的授权 Canon 经销商联系。

- 关闭主电源。
- 从墙上的插座上断开电源线。

 注释

联系当地的授权 Canon 经销商时，请提供以下信息：

- 型号名称
- 故障及本机状态
- 液晶显示屏上的服务呼叫信息

4

故障排除

附录

5

章

本章介绍主机和可选设备的规格及其他有用信息。

多功能操作	5-2
可用的纸张材料	5-3
索引	5-5

多功能操作

imageRUNNER 2422D/2422N/2422L/2420L/2420LS 为用户提供可同时使用的多种功能，如打印、扫描和复印。下表提供了多功能操作的详细信息。

■ 如何查看本表

下面的表格标明了当纵向列中列出的操作已经执行后横向列中列出的操作是否可用。

示例：

复印过程中，可以扫描复印作业的原稿。

注释

如果本机接收打印数据时正在进行图像处理（如压缩、放大 / 缩小或旋转），则本机性能可能会受到影响。

■ 状态说明

打印：

- 复印：正在打印一项复印作业。
- 打印数据：正在通过网络或 USB 端口打印一项打印作业或报告作业。

扫描：

- 复印：正在扫描一项复印作业。

✓：可用 N/A：不可用

下一项作业 \ 当前作业		打印		扫描
		复印	打印数据	复印
打印	复印	N/A	N/A	✓
	打印数据	N/A	N/A	✓
扫描	复印	N/A	N/A	N/A

可用的纸张材料

下面列出本机可用的纸张类型。如果事先在本机中注册每个纸盒中添加的纸张类型的信息，则可以显示该纸张类型。（请参阅《参考指南》的第3章“有用的功能和设置”）

✓：可用 N/A：不可用

纸张类型	供纸器	
	纸盒 (64 g/m ² 到 90 g/m ²)	手送纸盘 (64 g/m ² 到 128 g/m ²)
普通纸 *1	✓	✓
再生纸 *1	✓	✓
彩色纸 *1	✓	✓
证券纸 *2	✓	✓
重磅纸 1 *3	✓	✓
重磅纸 2 *4	N/A	✓
重磅纸 3 *5	N/A	✓
透明胶片 *6	N/A	✓
信封	N/A	✓
标签	N/A	✓

*1 从 64 g/m² 到 80 g/m²。

*2 从 75 g/m² 到 90 g/m²。

*3 从 81 g/m² 到 90 g/m²。

*4 从 91 g/m² 到 105 g/m²。

*5 从 106 g/m² 到 128 g/m²。

*6 仅使用专为本机提供的 A4 尺寸透明胶片。

须知

在已打印纸张的背面打印时，使用“特殊模式 O”防止卡纸。（请参阅《参考指南》的第3章“有用的功能和设置”）

✓：可用 N/A：不可用

纸张尺寸		宽×长	供纸器		
			纸盒 1	纸盒 2、3、4	手送纸盘
A4		297 mm × 210 mm	✓	✓	✓
A4R		210 mm × 297 mm	✓	✓	✓
A3		297 mm × 420 mm	✓	✓	✓
A5		210 mm × 148 mm	✓	✓	✓
A5R		148 mm × 210 mm	N/A	N/A	✓
B4		257 mm × 364 mm	✓	✓	✓
B5		257 mm × 182 mm	✓	✓	✓
B5R		182 mm × 257 mm	✓	✓	✓
8K		270 mm × 390 mm	✓	✓	✓
16K		195 mm × 270 mm	✓	✓	✓
16KR		270 mm × 195 mm	✓	✓	✓
信封	COM10 (#10)	104.7 mm × 241.3 mm	N/A	N/A	✓
	Monarch	98.4 mm × 190.5 mm	N/A	N/A	✓
	DL	110 mm × 220 mm	N/A	N/A	✓
	ISO-B5	176 mm × 250 mm	N/A	N/A	✓
	ISO-C5	162 mm × 229 mm	N/A	N/A	✓
任意尺寸		95 mm × 148 mm 到 297 mm × 432 mm	N/A	N/A	✓

注释

- 有关添加纸张的说明，请参阅以下章节：
 - 纸盒：第 3-2 页的“添加纸张”
 - 手送纸盘：《参考指南》的第 2 章“基本操作”
- 纸盒 2、3 和 4 是 imageRUNNER 2422N/2422L/2420L/2420LS 的可选项，纸盒 3 和 4 是 imageRUNNER 2422D 的可选项。

数字和字母

ID 键, 1-12
OK 键, 1-13
T 键, 1-12
TWAIN, 2-18

A

安全注意事项说明

安装, xxiii
操作, xxv
电源, xxiv
耗材, xxix
其他警告, xxix
维护与检查, xxvii

安装

安全注意事项说明, xxiii
安装空间, 1-5
电源, 1-4
位置和操作, 1-2
注意事项, 1-2

B

本手册中的按键和按钮, x
本手册中的符号, ix
本手册中的缩写, xi
本手册中的图示, x
标签, 5-3
不同尺寸原稿键, 1-13
不同纸张尺寸, 3-6

C

彩色纸, 5-3

操作面板, 1-10, 1-12
操作面板电源开关, 1-12, 1-17
操作注意事项, 1-7
错误信息, 4-4
错误指示灯, 1-13

D

打印, 2-17
打印, 定义, xiii
单纸盒组件 -S2 V2, 1-10
定影组件, 1-11
多功能操作, 5-2

F

分页装订处理键, 1-13
分页装订处理器 -U2, 1-14
附加分页装订处理器托盘 -C1, 1-14
附加功能键, 1-12
复位键, 1-12
服务呼叫信息, 4-10
复印, 定义, xiii
复印倍率键, 1-13
复印键, 1-12

G

感光鼓组件, 1-11
稿台玻璃, 1-11, 2-6, 2-8
稿台盖板 J 类型, 1-10
故障排除
错误信息, 4-4
服务呼叫信息, 4-10
清除卡纸, 4-2

H

滑动导板 (输稿器), 2-11

J

计数器, 1-11

K

可选设备

- 单纸盒组件 -S2 V2, 1-14
- 内置式双路托盘 -E2, 1-14
- 双纸盒组件 -T2 V2, 1-14

卡纸

- 降低卡纸频率, 4-3
- 屏幕说明, 4-2

L

连接到 USB 接口, 1-19
连接到网络, 1-20
两页分离键, 1-13

M

墨粉盒, 1-11, 3-10

N

内视图, 1-11
浓度键, 1-13

P

屏幕说明, 4-2
普通纸, 5-3

Q

启动键, 1-12
前盖板
 主机, 1-11
清除键, 1-12
取消作业, 2-21

S

扫描, 定义, xii
扫描键, 1-12
扫描区域, 1-11
上一步键, 1-12
设置连接, 1-18
设置流程图, 1-18
设置确认键, 1-12
手送纸盘, 1-10
输稿器 (双面自动输稿器 -P2), 1-10, 1-14, 2-6
数字键, 1-12
双面打印, 2-17
双面键, 1-13
双面组件 -A1, 1-11, 1-14, 2-17
双纸盒组件 -T2 V2, 1-10
睡眠模式, 1-17

T

添加纸张, 3-2
 纸盒, 3-2
停止键, 1-12
透明胶片, 5-3
图像合并键, 1-13
图像质量键, 1-13

W

外视图, 1-9

X

系统监控器, 2-22
系统监控器键, 1-12
消除黑框键, 1-13
信封, 5-3

Y

液晶显示屏, 1-12
移动本机, 1-6
远程扫描, 2-18
原稿托盘 -J1, 1-14

Z

再生纸, 5-3
证券纸, 5-3
正在处理 / 数据指示灯, 1-13
纸盒, 1-10
 调整纸盒以容纳不同尺寸纸张, 3-6
 添加纸张, 3-2
纸盒左盖板, 1-11
纸张材料
 可用的纸张材料, 5-3
 纸张尺寸, 5-4
 纸张类型, 5-3
纸张选择键, 1-13
重磅纸, 5-3
主电源, 1-15
主电源开关, 1-10
主电源指示灯, 1-13
主机部件和功能
 内视图, 1-11
 外视图, 1-9
左盖板
 主机, 1-11

Canon

原产地：中国

进口商：佳能(中国)有限公司

地址：100005 北京市东城区金宝街89号金宝大厦15层

佳能(中国)有限公司北京分公司

地址：北京市东城区北三环东路36号环球贸易中心A栋15层

电话：(010)85139955 邮政编码：100013

佳能(中国)有限公司上海分公司

地址：上海市黄浦区南昌路45号城汇大厦10层

电话：(021)23082600 邮政编码：200020

佳能(中国)有限公司广州分公司

地址：广州市天河区天河路385号太古汇一座4层

电话：(020)38133388 邮政编码：510620

佳能(中国)有限公司成都分公司

地址：成都市锦江区顺城大街8号中环广场1座13楼

电话：(028)86203909 邮政编码：610016

修订日期：2013.9

